

TIGER BATHROOM ACCESSORIES WARRANTY PROVISION

Our congratulations on your choice of top quality Tiger bathroom accessories. Tiger guarantees the product delivered to be made of sound material and to be designed with the greatest of care. Tiger provides therefore a warranty cover of 10 years for any and all material defects and constructional flaws. However, if any defect should occur within a period of 10 years following the purchase, Tiger declares that the company is prepared to repair the product concerned and, if such repairs are impossible, to replace the product, at the option and at the expense of Tiger, for a maximum amount equal to the value of the invoice. No warranty cover shall be provided for defects resulting from any use contrary to instructions or otherwise, including inadequate compliance with cleaning instructions. Warranty cover shall be refused also in the event of any repairs performed by the buyer himself or by third parties. Mechanical damage (scratches, dents, pitting) shall not be covered by the warranty. **Your cash receipt and this form shall be your warranty. You shall have to produce these two items every time you wish to avail yourself of the warranty cover.** After the warranty period, Tiger shall provide the possibility of ordering via your dealer the parts required against payment.

Cleaning instructions:

To allow you to enjoy your new accessories for as long as possible, we advise you to follow the following cleaning instructions: clean with a soft, damp cloth. Never use scouring products or detergents based on chlorine or on hydrochloric acid. Stainless steel products should preferably be cleaned with a cleaning agent specially developed for stainless steel.

TGARANTIEBESTIMMUNG TIGER BADAUSSTATTUNGSSERIEN

Wir beglückwünschen Sie zu Ihrer Wahl des qualitativ hochwertigen Tiger-zubehörs. Tiger gewährleistet, dass das von dieser Firma gelieferte Produkt aus einwandfreiem Material gefertigt und mit größter Sorgfalt gestaltet worden ist. Sie gewährt dementsprechend eine Garantie von 10 Jahren für alle Produkte mit Bezug auf Material- und Konstruktionsmängel. Sollte sich dennoch innerhalb einer Frist von 10 Jahren nach dem Kauf ein Defekt ergeben, erklärt Tiger sich dazu bereit, die Instandsetzung des Produkts vorzunehmen und für den Fall, dass es nicht instandgesetzt werden kann, das betreffende Produkt zu ersetzen, und zwar nach Wahl und auf Kosten von Tiger, maximal zum Rechnungswert. Keine Garantie wird gewährt bei Mängeln, die infolge einer unsachgemäßen oder unzutreffenden Benutzung sowie durch die Nichtbeachtung oder unzureichende Beachtung der Reinigungsanweisungen entstehen. Der Anspruch auf die Garantie entfällt ebenso wenn der Defekt vom Käufer selbst oder von einem Dritten repariert worden ist. Mechanische Beschädigungen als Folge äußerer Einflüsse (Kratzer, Dellen, Löcher) sind nicht durch die Garantie gedeckt. **Ihr Kassenschein gilt zusammen mit dem vorliegenden Formular als Garantieschein. Bei einer Inanspruchnahme der Garantie müssen Sie beides stets vorlegen.** Nach Ablauf der Garantiezeit bietet Tiger die Möglichkeit, über Ihren Fachhändler die erforderlichen Teile gegen Bezahlung zu bestellen.

Reinigungsanweisungen:

Um möglichst lange Freude an Ihrem neuen Zubehör zu haben, raten wir Ihnen dazu, die folgenden Reinigungsanweisungen zu beachten: reinigen Sie mit einem weichen, feuchten Tuch. Nie Scheuermittel, chlor- oder salzsäurehaltige Reinigungsmittel gebrauchen. Edelstahlaccessoires am besten mit einem speziell dazu vorgesehenen Edelstahlreiniger reinigen.

Formulário de Garantia dos acessórios de casa de banho da marca Tiger Felicitamo-lo pela escolha do acessório de casa de banho de alta qualidade. A Tiger responsabiliza-se pelo produto obtido, fabricado a partir de material de boa qualidade, confeccionado com todo o rigor e oferece uma garantia aos seus produtos no que respeita ao material e erro de fabrico por um prazo de 10 anos. Caso venha a surgir qualquer defeito dentro do prazo de 10 anos após a compra, a Tiger prontifica-se a consertar o produto e caso isso não seja possível, a Tiger dar-lhe-á outro produto semelhante e do mesmo valor mencionado na factura. A garantia não é válida no caso de não haver os cuidados exigidos nas instruções de limpeza assim como o manuseamento do produto ser feito de um modo pouco criterioso e impróprio e havendo uma reparação do defeito por parte do comprador ou de terceiros. **A garantia não abrange danos mecânicos vindos do exterior como riscos, amolgadelas, perfurações. O seu talão de caixa juntamente com este formulário funcionam como certificado de garantia.** Apresentando-os, poderá exigir a garantia do seu produto . Após o prazo de garantia, a Tiger possibilita o seu agente a encomendar as peças em questão mediante o devido pagamento.

Instruções de limpeza:

Para você usufruir da melhor maneira possível dos acessórios Tiger, aconselhamo-lo a seguir as seguintes instruções : limpar com um pano fino e húmido. Nunca use abrasivos nem outros produtos de limpeza que contenham cloro e ácidos. Os produtos em aço inoxidável deverão ser limpos, de preferência, com um agente de limpeza, especialmente desenvolvido para o aço inoxidável.

GARANTIEBEPALING TIGER BADKAMERACCESSOIRES

Gefeliciteerd met uw keuze voor een kwalitatief hoogwaardig Tiger accessoire. Tiger staat er voor in dat het door haar afgeleverde product van deugdelijk materiaal is vervaardigd en met de meeste zorg is geconstrueerd en garandeert haar producten dan ook gedurende 10 jaar op materiaal- en constructiefouten. Mocht zich desondanks binnen een termijn van 10 jaar na aankoop toch een defect voordoen, dan verklaart Tiger zich bereid om het product te repareren en, indien herstel niet mogelijk is, te vervangen zulks ter keuze van Tiger en op kosten van Tiger met een maximum van de factuurwaarde. Geen garantie wordt verleend op gebreken ontstaan als gevolg van onoordeelkundig of oneigenlijk gebruik alsmede het niet of onvoldoende in acht nemen van de reinigingsinstructie. De aanspraak op garantie vervalt eveneens indien het gebrek door de koper zelf of een derde is gerepareerd. Mechanische beschadigingen als gevolg van invloeden van buitenaf (krassen, deuken, putten) vallen niet onder de garantie. **Uw kassabon is, samen met dit formulier uw garantiebewijs. Deze dient u beide te allen tijde bij een beroep op garantie te overleggen.** Na de garantieperiode biedt Tiger de mogelijkheid om via uw dealer onderdelen tegen vergoeding te bestellen.

Schoonmaakinstructie:

Om zolang mogelijk plezier van uw nieuwe accessoire te hebben, raden wij u aan de volgende schoonmaakinstructies in acht te nemen: reinigen met een zacht, vochtig doekje. Gebruik nooit schuurmiddelen, chloor of zoutzuurhoudende schoonmaakmiddelen. Reinig RVS accessoires bij voorkeur met een speciaal hiervoor bestemd RVS-reinigingsmiddel.

DISPOSICIONES DE GARANTÍA PARA ACCESORIOS PARA DE BAÑO TIGER

Enhorabuena por haber elegido un accesorio de baño Tiger de alta calidad. Tiger certifica que el producto que entrega ha sido fabricado con materiales de alta calidad, y que ha sido construido con los mejores cuidados, y ofrece también para sus productos una garantía de 10 años sobre fallos de material y de construcción. Sin embargo, si dentro de un plazo de 10 años después de la compra, se presentara algún defecto, Tiger está dispuesto a reparar el producto, y si esto no fuera posible, a reemplazarlo a la elección de Tiger y con cargo a Tiger por un máximo del valor de la factura. No se concede garantía por fallos ocasionados como consecuencia de un uso indebido o inapropiado, al igual que por no respetar las instrucciones de limpieza. La cláusula de garantía también caduca si el defecto hubiera sido reparado por el comprador o por terceras personas. Los daños ocasionados por causas externas (rayas, abolladuras, agujeros) no están cubiertos por la garantía. **Su recibo de caja, junto con este formulario, son su prueba de garantía. Cada vez que desee hacer uso de la cláusula de garantía, debe presentar ambos documentos.** Después del periodo de garantía, Tiger ofrece la posibilidad de pasar un pedido de las piezas a través de su distribuidor.

Atencion: Los tornillos y tacos suministrados son aptos para el montaje**Instrucciones de limpieza:**

A fin de gozar lo máximo posible de su nuevo accesorio, le recomendamos tener en cuenta las siguientes instrucciones de limpieza: limpiar con un trapo fino y húmedo. Jamás utilice productos abrasivos, o detergentes que contengan cloro o ácido clorhídrico. Limpie los accesorios de acero inoxidable preferentemente con un producto de limpieza especial para acero inoxidable.

CONDIZIONI DI GARANZIA PER GLI ACCESSORI DA BAGNO TIGER

Congratulazioni per avere scelto gli accessori da bagno Tiger, di qualità superiore. Tiger garantisce che il prodotto consegnato è fabbricato con materiali robusti e progettato con la massima cura. Tiger offre pertanto una garanzia di 10 anni su tutti i difetti dei materiali e di fabbricazione. Se dovesse tuttavia presentarsi un difetto entro 10 anni dall'acquisto, Tiger si dichiara disposta a riparare il prodotto in questione e, qualora non sia possibile ripararlo, a sostituire il prodotto, a scelta e a spese di Tiger, fino a un importo massimo pari al valore della fattura. Non si fornisce alcuna garanzia per i difetti conseguenti all'utilizzo contrario alle istruzioni o in altro modo, compresa la mancata ottemperanza alle istruzioni di pulizia. Le richieste di garanzia verranno inoltre respinte in caso di riparazioni eseguite dall'acquirente o da terzi. I danni meccanici (graffi, incisioni, vaiolature) non sono coperti da garanzia. **Il certificato di garanzia è costituito dallo scontrino di cassa e da questo modulo. Ogni volta che si desidera avvalersi della garanzia si dovranno mostrare questi due documenti.** Al termine del periodo di garanzia, Tiger offrirà la possibilità di ordinare i componenti desiderati a pagamento tramite il rivenditore autorizzato.

Istruzioni di pulizia:

Per permettervi di utilizzare i vostri nuovi accessori da bagno più a lungo possibile, consigliamo di osservare le seguenti istruzioni di pulizia: pulire con un panno morbido e umido. Non utilizzare mai prodotti abrasivi o detergenti contenenti cloro o acido cloridrico. Gli accessori di acciaio inossidabile devono essere puliti preferibilmente con un detergente speciale per acciaio inossidabile.

CONDITIONS DE GARANTIE POUR LES ACCESSOIRES DE SALLE DE BAINS TIGER

Nous vous félicitons d'avoir opté pour un accessoire de salle de bains Tiger de première qualité. Tiger veille à ce que les produits livrés soient fabriqués dans des matériaux de qualité et avec le plus grand soin et couvre dès lors ses produits d'une garantie de 10 ans sur les défauts de matière et de construction. Si, dans un délai de 10 ans après l'achat, un défaut devait tout de même apparaître, Tiger se déclare disposé à réparer le produit et, si la réparation n'est pas possible, à le remplacer, au choix et aux frais de Tiger, pour un maximum de la valeur de facture. Aucune garantie n'est accordée pour les défauts résultant d'un usage non judicieux ou inadapté ainsi qu'en cas de respect insuffisant des instructions de nettoyage. Le recours à la garantie est également annulé si le défaut a été réparé par l'acheteur ou par un tiers. Les endommagements mécaniques dus aux influences extérieures (griffes, bosses, trous) ne sont pas couverts par la garantie. **Votre bon de caisse constitue avec ce formulaire votre certificat de garantie. Vous devez toujours les présenter tous deux en cas de recours en garantie.** Après la période de garantie, Tiger offre la possibilité de commander des pièces contre remboursement auprès de votre concessionnaire.

Instructions de nettoyage :

Pour profiter aussi longtemps que possible de votre nouvel accessoire, nous vous recommandons de respecter les instructions de nettoyage suivantes : nettoyer avec un chiffon doux et humide. N'utilisez jamais de produits abrasifs, de chlore ou des produits de nettoyage contenant de l'acide chlorhydrique. Veuillez de préférence nettoyer les accessoires en inox au moyen d'un produit d'entretien inox.

GARANTIVILLKOR FÖR TIGER BADRUMSTILLBEHÖR

Gratulerar till ditt val av Tiger badrumstillbehör av högsta kvalitet. Den levererade produkten är tillverkad av bästa material och sorgfälligt konstruerad. Tiger garanterar produkten mot defekter i material eller utförande i 10 år. Skulle emellertid en defekt uppstå inom en period av 10 år, är Tiger berett att reparera produkten eller, om reparation inte är möjlig, kostnadsfritt byta ut den mot en likvärdig del med ett pris av maximalt det fakturerade beloppet. Garantin täcker inte defekter som uppstår på grund av omdömeslös eller felaktig användning och inte heller om rengöringsanvisningarna inte följs. Garantin förfaller också om reparationer utförts av ägaren eller tredje part. Mekaniska skador (repor, bucklor, rostangrepp) täcks inte av garantin. **Kassavittot utgör, tillsammans med detta formulär, ditt garantibevís. Dessa ska bägga uppvisas vid anhållan om garantireparation.** Efter garantiperiodens utgång erbjuder dig Tiger möjligheten att mot betalning beställa erforderade delar från din återförsäljare.

Rengöringsanvisningar:

För att så länge som möjligt ha glädje av ditt nya tillbehör bör du följa dessa rengöringsanvisningar: produkten rengöres lämpligen med en mjuk och fuktig trasa. Använd aldrig skurpulver eller rengöringsmedel med klor eller saltsyra. Rengör företrädesvis tillbehör av rostfritt stål med ett rengöringsmedel särskilt avsett för rostfritt stål.

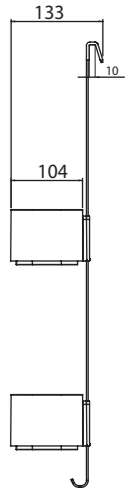
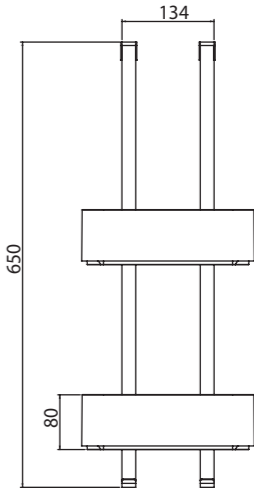
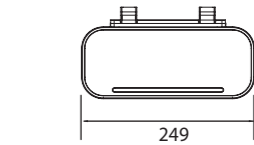
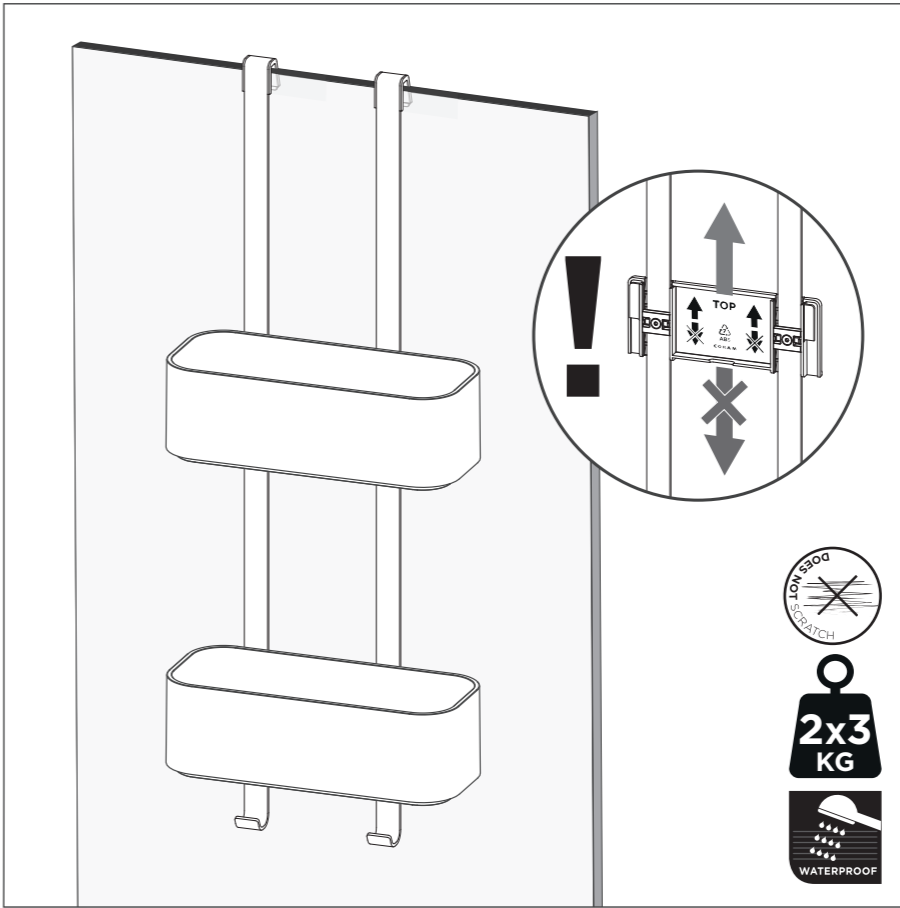
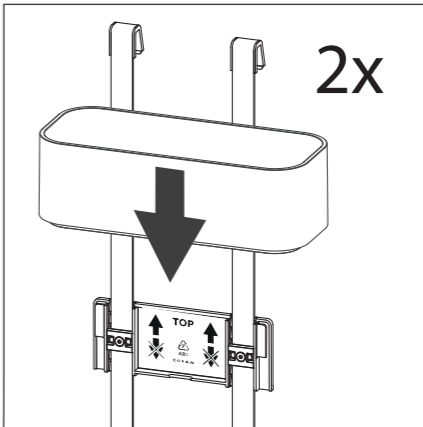
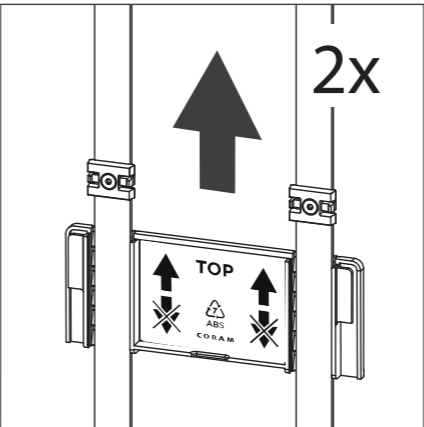
GARANTIBESTEMMELSER FOR TILBEHØR TIL TIGER BADEVÆRELSE

Tak fordi du valgte kvalitetstilbehør til Tiger badeværelser. Tiger garanterer, at det leverede produkt er fremstillet af robust materiale og at det er designet med stor omhu. Derfor yder Tiger 10 års garanti mod alle materialedefekter og fabrikationsfejl. Hvis der mod forventning skulle opstå en defekt inden for 10 år efter købet, erklærer Tiger herved, at virksomheden er parat til at reparere det pågældende produkt og yde erstatning for det, hvis sådanne reparationer er umulige, efter Tigers valg og for Tigers regning, på et maksimalt beløb, der er lig med fakturværdien. Defekter, der skyldes brug, der er i modstrid med instruktionerne eller andet, inklusive utilstrækkelig overholdelse af rengøringsanvisningerne, er ikke omfattet af garantien. Garantien bortfalder også, hvis køberen eller tredjepart har udført nogen reparationer. Mekanisk beskadigelse (ridser, buler, grubetæring) er ikke omfattet af garantien. **Din kassebon og dette dokument betragtes som din garanti. Du skal fremvise kassebonen og dokumentet, hver gang du fremsætter et garantikrav.** Når garantiperioden er udløbet, kan du bestille de ønskede dele mod betaling hos din Tiger-forhandler.

Rengøringsanvisninger:

Vi anbefaler at følge nedenstående rengøringsanvisninger for at sikre, at du så længe som muligt fremover finder glæde ved dit nye badeværelsestilbehør: Rengør tilbehøret med en blød, fugtig klud. Brug aldrig produkter indeholdende skurepulver eller rengøringsmidler på klor- eller saltsyrebasis. Rengør tilbehøret af rustfrit stål fortrinvis med et specielt rengøringsmiddel, der er beregnet til rengøring af rustfrit stål.

How to install:



N

GARANTIBESTEMMELSE TIGER BADEROMSUTSTYR

Vi gratulerer deg med ditt valg av Tiger baderomsutstyr i toppkvalitet. Tiger garanterer at det leverte produktet er laget av solid materiale og designet med aller største omhu. Tiger gir derfor en garantidekning på 10 år for alle typer materialdefekter og konstruksjonsfeil. Skulle det imidlertid innen 10 år etter kjøpet eventuelt oppstå en feil, erklærer Tiger at selskapet er villig til å reparere det aktuelle produktet og, hvis det ikke lar seg reparere, å skifte ut produktet, etter Tigers valg og på deres egen bekostning, opp til et maksimumsbeløp tilsvarende fakturaens verdi. Det skal ikke gis noen dekning under garantien for feil som oppstår på grunn av eventuell manglende overholdelse av bruksanvisningene eller av lignende grunner, inklusive utilskkelig hellsyntagen til rengjøringsinstruksjonene. Garantidekningen skal heller ikke gjelde hvis det er utført reparasjoner av kjøperen selv eller av tredjeparter. Mekanisk skade (riper, hakk, groptøring) vil ikke bli dekket av garantien. **Din kvittering og dette skjemaet skal være ditt garantibevis. Du plikter å fremlegge disse to dokumentene hver gang du ønsker å benytte deg av garantidekningen.** Etter garantiperiodens utløp vil Tiger gi deg anledning til å bestille de nødvendige deler via din forhandler, mot betaling.

Rengjøringsinstruksjoner:

For at du skal kunne ha glede av ditt nye utstyr så lenge som mulig, råder vi deg til å følge disse rengjøringsinstruksjonene: Rengjør det med en myk og fuktig klut. Bruk aldri skureprodukter eller syntetiske vaskemidler basert på klor eller saltsyre. Rengjør helst tilbehør i rustfritt stål med et rengjøringsmiddel som er spesielt beregnet til rustfritt stål.

P

GWARANCJA TIGER AKCESORIA łazienkowe

Gratulujemy wyboru wspaniałych jakościowo akcesoriów łazienkowych firmy Tiger. Tiger gwarantuje, że jego wyroby wykonane są z dobrego materiału i skonstruowane z największą starannością.

Tiger zapewnia 10 gwarancję na wady materiałowe i konstrukcyjne. Jeżeli w ciągu 10 lat od daty zakupu ujawni się wada produktu, Tiger zobowiązuje się do jego naprawy , a jeśli naprawa okaże się niemożliwa, do wymiany produktu według uznania firmy i na jej koszt, przy czym koszt wymiany produktu nie może przekroczyć wartości jego zakupu. Gwarancja nie obejmuje uszkodzeń i/lub wad produktu powstałych na skutek jego nieprawidłowego używania, jak również nieprzestrzegania zasad odpowiedniego czyszczenia i pielęgnacji produktu.

Gwarancja traci swoją ważność w przypadku gdy kupujący sam dokonał naprawy lub zlecił jej dokonanie innym nieuprawnionym osobom. Uszkodzenia mechaniczne produktu, powstałe w trakcie jego eksploatacji, jako skutek wpływów zewnętrznych (rysy, wgnięcia, wgnębienia) nie podlegają gwarancji. **Celem skorzystania z uprawnień gwarancyjnych, nabywca powinien przedłożyć niniejszy dokument gwarancji oraz dowód zakupu towaru wraz z potwierdzeniem zapłaty ceny / rachunek, paragon fiskalny, faktura /** Po upływie okresu gwarancji poszczególne części można zakupić za pośrednictwem dealera firmy Tiger.

Sposób czyszczenia i pielęgnacji:

Aby jak najdłużej móc cieszyć się nowymi akcesoriami radzimy przestrzegać następujących zasad czyszczenia i pielęgnacji: czyścić na mokro, polerować miękką szmatką. Nie stosuj nigdy środków ściernych, chloru lub środków zawierających kwas solny. Jeśli jest to możliwe, produkty wykonane ze stali nierdzewnej powinno się czyścić środkami specjalnie przeznaczonymi do czyszczenia stali nierdzewnej.
peziell dazu vorgesehenen Edelstahlreinger reinigen.

LV

TIGER VANNAS ISTABAS PIEDERUMU GARANTIJAS NOTEIKUMI

Apsveicami! Jūs esat izvēlējies augstākās kvalitātes Tiger vannas istabas piederumus! Tiger garantē, ka piegādātais produkts ir izgatavots no kvalitatīva materiāla un izstrādāts ļoti rūpīgi. Tāpēc Tiger nodrošina 10 gadu garantiju attiecībā uz visiem materiālu un konstrukcijas defektiem. Ja tomēr 10 gadu laikā kopš iegādes tiek atklāts kāds defekts, Tiger paziņo, ka uzņēmums ir gatavs salabot attiecīgo produktu vai, ja šāds remonts nav iespējams, aizstāt produktu pēc Tiger ieskatiem un uz Tiger rēķina, summai nepārsniedzot rēķina norādīto vērtību. Garantija netiek sniegta, ja defekti radušies, izmantojot produktu neatbilstoši norādījumiem vai kādā citā nepiemērotā veidā, iekļaujot tīrīšanas instrukciju neievērošanu. Garantija tiek anulēta arī gadījumos, ja remontu veicis pats pircējs vai trešās puses. Garantija nesedz mehāniskus bojājumus (skrāpējumus, iespaidumus, robus). **Jūsu garantijas apliecinājums ir jums čeks un šī veidlapa. Abi šie dokumenti jāuzrāda ik reizi, ja jums ir nepieciešams garantijas nodrošinājums.** Pēc garantijas perioda beigām Tiger nodrošinās iespēju pasūtīt nepieciešamās daļas par samaksu pie dīlera.

Tīrīšanas norādījumi

Lai jūs pēc iespējas ilgāk varētu ar prieku izmantot savus jaunos piederumus, ieteicams ievērot turpmāk minētos tīrīšanas norādījumus. Tīriet tos ar mīkstu mitru drāniņu. Nekad neizmantojiet abrazīvus vielas un ķīmiskus produktus vai tīrīšanas līdzekļus, kas izveidoti uz hlorā vai sāļsskābes bāzes. Nerūsošā tērauda produktus ieteicams tīrīt ar līdzekli, kas speciāli izstrādāts nerūsošā tērauda tīrīšanai.

FL

TIGER-KYLPYHUONEKALUSTEIDEN TAKUU

Onnittelu laadukkaiden Tiger-kylpyhuonekalusteiden ostosta. Tiger takaa, että toimitettu tuote on valmistettu tukevasta materiaalista ja suunniteltu erittäin huolellisesti. Siksi Tiger antaa viiden vuoden takuun kaikkien materiaali- ja valmistusvirheiden osalta. Mikäli viiden vuoden sisällä tuotteeseen osamisesta esiintyy vika, Tiger vakuuttaa, että se on valmis korjaamaan kyseiseen tuotteeseen ja, mikäli korjaus ei ole mahdollista, vaihtamaan tuotteen uuteen, oman valintansa mukaisesti ja omalla kustannuksellaan, enintään tuotteesta maksettuun summaan asti. Takuu ei korvaa vikoja, jotka aiheutuvat ohjeiden vastaisesta käytöstä tai puhdistusohjeiden noudattamatta jättämisestä. Takuu ei ole voimassa, mikäli ostaja tai kolmas osapuoli on tehnyt tuotteeseen korjauksia. Takuu ei kata mekaanisia vahinkoja (naarmuja, lömmyjä, koljoja). **Ostokuitti ja tämä lomake muodostavat takuudokumentuksen. Ne on esitettävä aina, kun takuuta vaaditaan.** Takuujakson jälkeen Tiger tarjoaa mahdollisuuden tilata jälleenmyyjältä osia maksua vastaan.

Puhdistusohjeet:

Jotta sinulla olisi mahdollisimman pitkään iloa uusista kalusteistasi, suosittelemme seuraavien puhdistusohjeiden noudattamista: puhdista pehmeällä, kostealla rievulla. Älä käytä koskaan hankausaineita tai klooria tai hydrokloridia sisältäviä aineita. Puhdista ruostumattomasta teräksestä valmistetut varusteet mieluiten niitä varten tarkoitettulla puhdistusaineella.

RUS

ГАРАНТИЯ НА АКСЕССУАРЫ ДЛЯ ВАННОЙ КОМНАТЫ TIGER

Поздравляем с приобретением высококачественных аксессуаров для ванной комнаты фирмы Tiger. Компания Tiger гарантирует, что данные изделия прошли самую тщательную разработку и выполнены только из доброкачественных материалов. Поэтому компания Tiger предоставляет пятилетнюю гарантию отсутствия в изделиях каких-либо дефектов материалов и конструктивных недостатков. Однако если какой-либо дефект появится в течение пяти лет после покупки, компания Tiger заявляет о том, что она готова произвести ремонт изделия, а если это будет невозможно, заменить товар, по усмотрению Tiger и за ее счет, на сумму, не превышающую фактурную цену изделия. Гарантия не распространяется на дефекты, возникшие вследствие использования изделия с нарушением инструкций или иного ненадлежащего его применения, включая неточное выполнение инструкций по чистке. Кроме того, гарантия не действует в том случае, если ремонт изделия был выполнен самим покупателем или какими-либо третьими лицами. Гарантия не распространяется на механические повреждения изделия (царапины, вмятины, точечную коррозию). **Настоящая форма и Ваш кассовый чек является Вашей гарантией. Вы будете должны предъявить эти два документа в случае, если Вы пожелаете воспользоваться своими правами по гарантии.** По истечении срока действия гарантии, компания Tiger предоставит Вам возможность приобретать необходимые фирменные детали у своего дилера после оплаты.

Инструкции по чистке: Чтобы в полной мере ощутить комфорт от использования новых аксессуаров, советуем Вам соблюдать инструкции по чистке, изложенные ниже: при чистке пользуйтесь мягкой, влажной тряпкой. Никогда не применяйте абразивы или моющие средства на основе хлора или соляной кислоты. Изделия из нержавеющей стали рекомендуется чистить средствами, специально предназначенными для чистки нержавеющей стали.

LT

„TIGER“ GARANTIJA VONIOS AKSESUARAMS

Sveikiname įsigijus aukščiausios kokybės „Tiger“ vonios aksesuarus. Bendrovė „Tiger“ garantuoja, kad pristatytas gaminius bus pagamintas iš tvirtų medžiagų ir rūpestingai suprojektuotas. Todėl bendrovė suteikia penkerių metų garantiją visiems medžiagų ir konstrukcijos defektams. Jeigu per penkerius metus nuo pirkimo atsiras bet koks defektas, bendrovė „Tiger“ yra pasirėngusi suremontuoti minėtą gaminį, o, jeigu jo sutaisyti neįmanoma, pakeisti šį gaminį bendrovės „Tiger“ nuožūra ir sąskaita, bet didžiausia suma negali viršyti sąskaitos vertės. Garantija nebus taikoma defektams, kurie atsirado naudojant gaminį ne pagal instrukcijas arba kitaip, taip pat dėl netinkamo valymo instrukcijų laikymosi. Taip pat garantija nebus taikoma, jeigu gaminį taisyti pats pirkėjas arba trečiošios šalys. Garantija neapima mechaninių pažeidimų (ibrėžimų, įlenkimų, idubimų). **Jūsų garantija bus pinigų mokėjimo kvitas ir ši forma. Šiuos du dokumentus Jūs turite pateikti kiekvieną kartą, kai norite pasinaudoti garantinėmis paslaugomis.** Pasibaigus garantiniam laikotarpiui, bendrovė „Tiger“ suteiks galimybę užsisakyti reikalingas dalis per savo prekybos atstovą už tam tikrą mokestį.

Valymo instrukcijos:

Rekomenduojame laikytis šių valymo instrukcijų, kad nuo ilgiau galėtumėte mėgautis savo naujais aksesuarais. Valykite minkštu, drėgnu skudurėliu. Niekada nenaudokite šveitiklių arba ploviklių, kurių pagrindą sudaro chloras arba druskos rūgštis. Nerūdijančio plieno gaminius reikėtų valyti specialiomis nerūdijančiam plienui skirtomis valymo priemonėmis.

IS

TIGER VIÐBÓTARBÚNAÐUR FYRIR BAÐHERBERGÍ ÁBYRGÐARÁKVÆÐI

Til hamingju með að hafa valið hágæðaviðbótarbúnað fyrir baðherbergi frá Tiger. Tiger ábyrgist að varan, sem afhent er, sé gerð úr traustum efni og hönnuð með ytrustum gætni. Tiger veitir því 10 ára ábyrgð á öllum efnis- og byggingargöllum. Ef hins vegar galli kemur upp innan 10 ára eftir að varan var keypt, lýsir Tiger því yfir að fyrirtækið er tilbúið til að gera við viðkomandi vöru og, ef viðgerð er ekki möguleg, skipta um vöruna að vali og kostnaði Tigers fyrir hámarksupphæð sem er jöfn reikningsupphæðinni. Engin ábyrgð er veitt á göllum er til koma vegna notkunar sem er ekki í samræmi við leiðbeiningar, m.a. hreinsileiðbeiningar. Ábyrgðin gildir ekki heldur ef viðgerð hefur verið framkvæmd af kaupandanum sjálfum eða þriðja aðila. Ábyrgðin nær ekki yfir yfirborðskekmdir (rispur, dældir, holur). **Kassakvittunin og þetta evðublað eru ábyrgðin þín. Þú verður að leggja til þetta tvennt í hvert sinn sem þú vilt nýta ábyrgðina.** Eftir að ábyrgðartíminn er löðinn býður Tiger upp á þann möguleika að þú pantir hluti, sem þörf er á, frá söluaðila þínum gegn greiðsu.

Hreinsileiðbeiningar:

Til að þú getir notið nýja viðbótarbúnaðarins eins lengi og hægt er ráðleggjum við þér að fara eftir eftirfarandi hreinsileiðbeiningum: hreinsaðu með mjúkuum rökum klúti. Notaðu aldrei fagiefni eða hreinsiefni sem innihalda klór eða saltsyru. Vörur úr yfirflú stáli ætti helst að hreinsað með hreinsiefni sem er sérstaklega ætlað fyrir yfirflú stál.

How to install:

