



	max. L/min. pressure (bar)				
	1Bar	2Bar	3Bar	4Bar	5Bar
	12,12	15,87	19,50	22,75	25,36
	6,62	8,75	10,60	12,25	13,50

Parts:

- 1 diverter
- 2 rain shower head
- 3 screw
- 4 wall support
- 5 screw
- 6 plug
- 7 shower rod
- 8 wall support
- 9 shower hose 0,7m
- 10 hand shower
- 11 shower hose 1,5m
- 12 shower rod
- 13 sliding mechanism

Onderdelen:

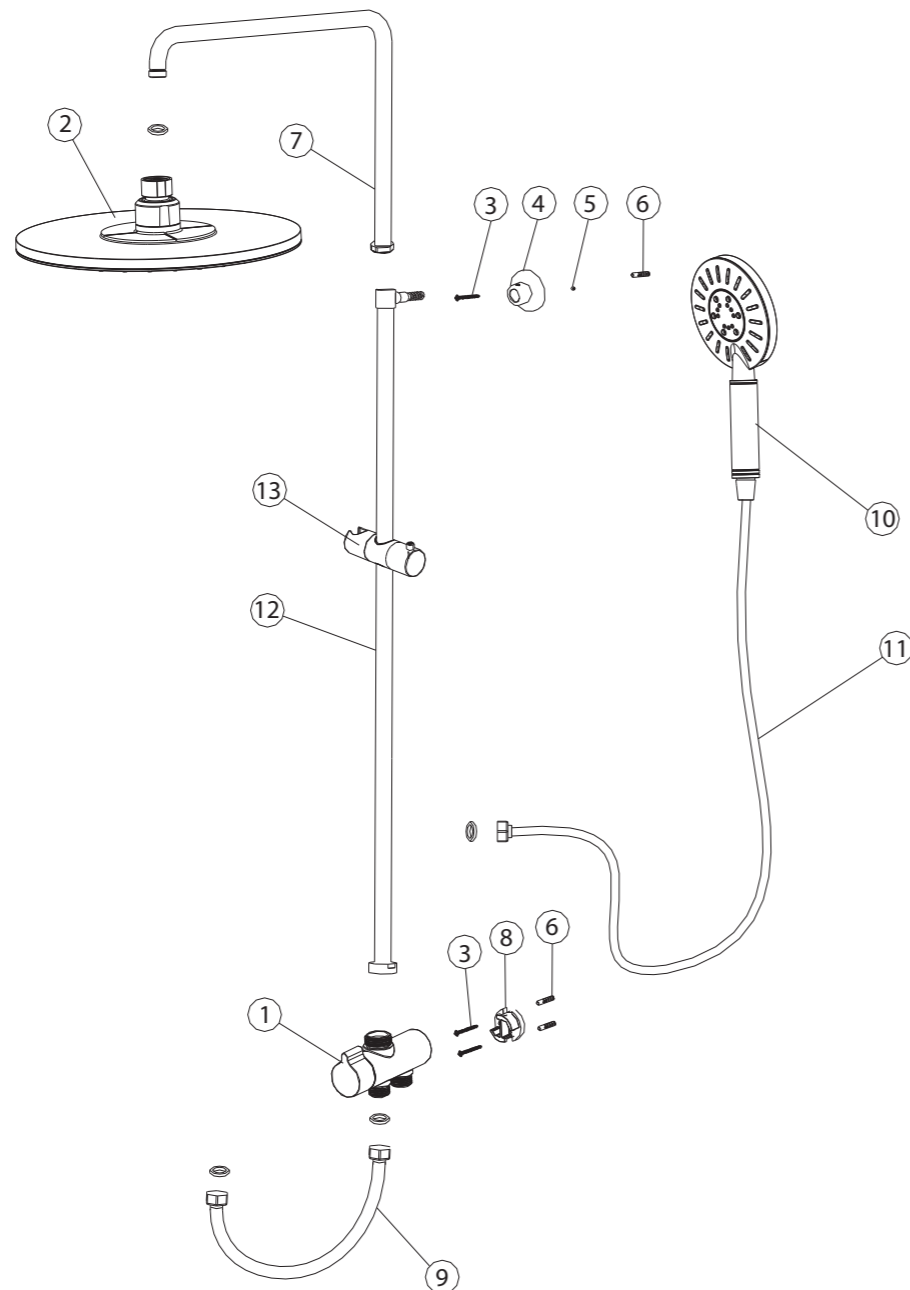
- 1 diverter
- 2 regendouchekop
- 3 schroef
- 4 muursteen
- 5 schroef
- 6 plug
- 7 douchestang
- 8 muursteen
- 9 doucheslang 0,7m
- 10 hand douchekop
- 11 doucheslang 1,5m
- 12 douchestang
- 13 glijmechanisme

Nom des pièces:

- 1 dérivateur
- 2 tête de douche pluie
- 3 vis
- 4 support mural
- 5 vis
- 6 prise
- 7 barre de douche
- 8 support mural
- 9 tuyau de douche 0,7m
- 10 pommeau de douche
- 11 tuyau de douche 1,5m
- 12 barre de douche
- 13 mécanisme coulissant

Teile:

- 1 Umsteller
- 2 Regen-Duschkopf
- 3 Schraube
- 4 Wandhalterung
- 5 Schraube
- 6 Stöpsel
- 7 Duschstange
- 8 Wandhalterung
- 9 Brauseschlauch 0,7m
- 10 Handbrause
- 11 Brauseschlauch 1,5m
- 12 Duschstange
- 13 Gleitmechanismus



Partes:

- 1 cambio
- 2 cabezal de ducha tipo lluvia
- 3 tornillo
- 4 soporte de pared
- 5 tornillo
- 6 enchufe
- 7 barra de ducha
- 8 soporte de pared
- 9 manguera de ducha de 0,7 m
- 10 ducha de mano
- 11 manguera de ducha de 1,5 m
- 12 barra de ducha
- 13 mecanismo deslizante

Componenti:

- 1 rubinetto deviatore
- 2 soffione a pioggia
- 3 vite
- 4 supporto a parete
- 5 vite
- 6 tappo filettato
- 7 bastone per doccia
- 8 supporto a parete
- 9 tubo per doccia 0,7 m
- 10 telefono per doccia
- 11 tubo per doccia 1,5 m
- 12 bastone della doccia
- 13 meccanismo di scorrimento

Deler:

- 1 omkastare
- 2 takduschhuvud
- 3 skruv
- 4 väggfäste
- 5 skruv
- 6 plugg
- 7 duschstång
- 8 väggfäste
- 9 duschslang 0,7m
- 10 handdusch
- 11 duschslang 1,5m
- 12 duschstång
- 13 glidmekanism

Deler:

- 1 omkastare
- 2 takduschhuvud
- 3 skruv
- 4 väggfäste
- 5 skruv
- 6 plugg
- 7 duschstång
- 8 väggfäste
- 9 duschslang 0,7m
- 10 handdusch
- 11 duschslang 1,5m
- 12 duschstång
- 13 glidmekanism

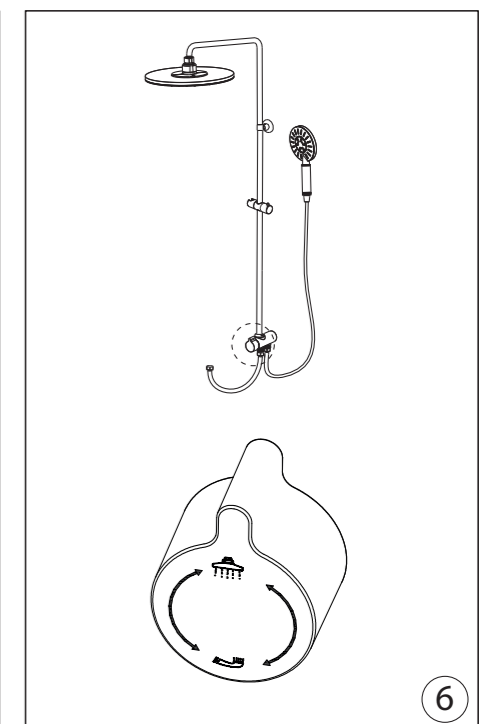
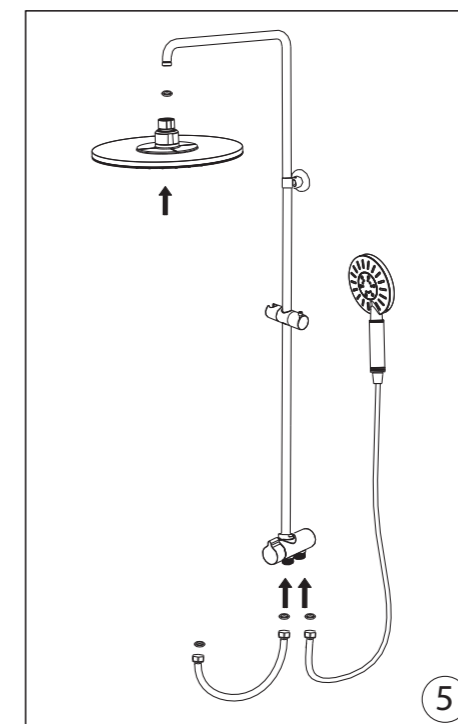
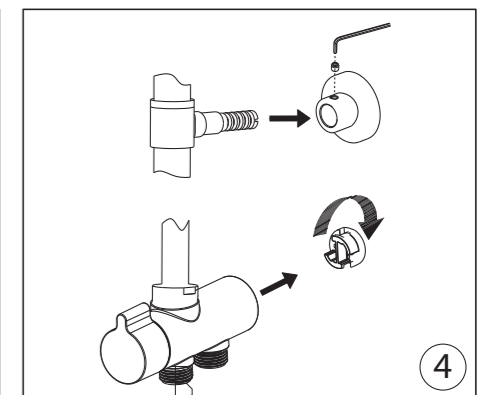
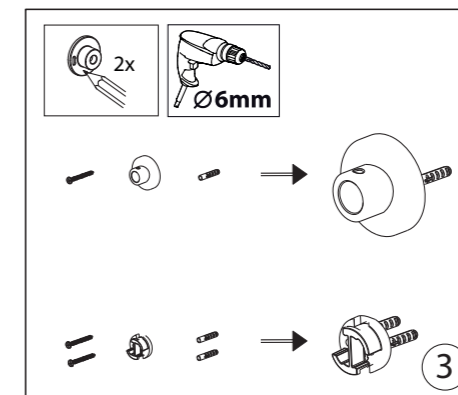
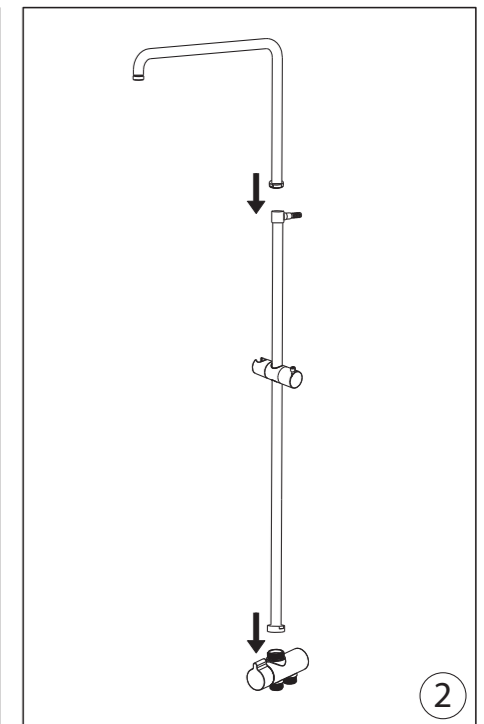
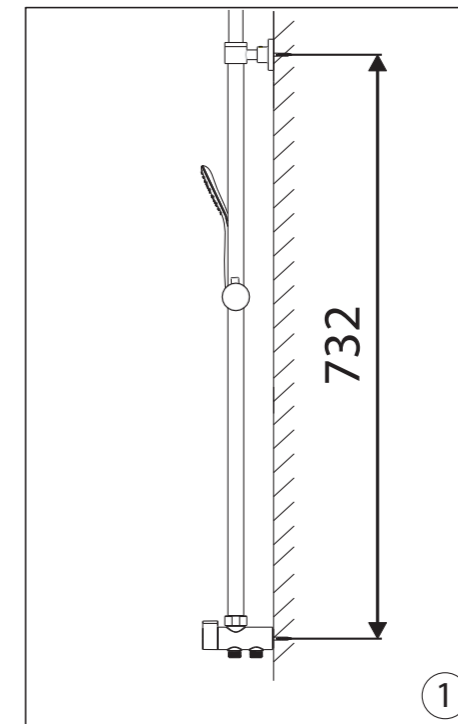
Części:

- 1 rozdzielacz
- 2 deszczownica
- 3 śruba
- 4 wspornik ścienny
- 5 śruba
- 6 wtyczka
- 7 drążek prysznicy
- 8 wspornik ścienny
- 9 wąż prysznicy 0,7 m
- 10 słuchawka prysznicy
- 11 wąż prysznicy 1,5 m
- 12 drążek prysznicy
- 13 mechanizm przesuwny

TIGER

TYNE

17146



NL Montage handleiding

Lees vóór de montage eerst deze handleiding.

Zorg ervoor dat de ondergrond en omstandigheden geschikt zijn voor het monteren van een regendoucheset.

Voordat u begint:

- De installatie dient plaats te vinden volgens de geldende plaatselijke voorschriften voor bouw en water. Neem bij twijfel contact op met een vakman.
- Controleer voor het boren of er geen waterleidingen of elektrische leidingen in de muur zitten waar je wilt boren.
- Spoel de leidingen goed door zodat geen vuil vanuit de leidingen in de kraan kan komen. Sluit de waterdruk af.

Monteer de douchestang:

- Draai de douchestang op de kraan en zorg dat deze waterpas staat.
- Bevestig de muursteun volgens tekening.
- Zet de douchestang vast in de muursteun met de meegeleverde inbussleutel.
- Sluit de doucheslang aan op de douchekraan

Controleer de installatie:

- Controleer na de installatie of er geen lekkages zijn tussen de verbindingdelen.
- Komt er weinig water uit de hoofddouche of handdouche controleer eerst de volgende zaken:
- Zit de omstelknop op juiste manier bevestigd?
- Is de CV-ketel wel geschikt voor de hoeveelheid water?

Reiniging en Onderhoud:

- Reinigen met een zacht, vochtig doekje; geen agressieve reinigingsmiddelen, schuurmiddelen, schuursponsjes of papier gebruiken.
- Om de doucheset mooi te houden is het advies deze dagelijks te drogen met een zachte doek.

Garantie:

Uw kassabon is, samen met deze handleiding uw garantiebewijs. Deze dient u beide te allen tijde bij een beroep op garantie te overleggen. Tenzij anders overeengekomen bedraagt de garantietermijn 3 jaar na aankoop door de eerste afnemer van het product.

Een aanspraak op garantie dient binnen de garantietermijn door de afnemer te zijn gedaan. De afnemer kan een beroep doen op de garantie door defecten schriftelijk binnen de garantietermijn te melden bij het verkooppunt of de installateur waar de afnemer de producten van Coram International heeft aangeschaft. Voor een geldige aanspraak op de garantie dient de afnemer een aankoopbewijs (kassabon of factuur), waaruit de aankoopdatum duidelijk blijkt te overleggen. De datum van de indiening van de klacht door de afnemer is beslissend voor het van toepassing zijn van bovengenoemde garantie.

Aanvullend op de vorige alinea kan de niet-particuliere afnemer slechts aanspraak maken op de garantie indien:

- Installatie is geschied door een bekwame installateur of professional;
- Onderhoud van producten regelmatig en vakkundig is uitgevoerd, zoals beschreven in de handleiding, bijgevoegd bij de producten;
- De montage- en onderhoudsvoorschriften in acht zijn genomen.

De afnemer kan géén aanspraak maken op garantie indien:

- De door Coram International geleverde producten niet zijn gebruikt corresponderend met de bestemming;
- Sprake is van normale slijtage;
- Aanpassingen aan de door Coram International geleverde producten zijn gedaan;
- Sprake is van bovenmatige belasting of verkeerd, oneigenlijk of onnatuurlijk gebruik van de producten;
- Sprake is van opzettelijke of door verwaarlozing ontstane beschadigingen;
- Sprake is van beschadigingen veroorzaakt door gebrek aan onderhoud, verkeerd onderhoud of gebruik van verkeerde reinigingsmiddelen
- Onjuiste installatie is verricht of gebruik is gemaakt van onderdelen van “vreemde herkomst”;
- Beschadigingen zijn ontstaan tijdens de montage;
- Sprake is van invloed van chemische/elektrochemische stoffen of invloed van elektriciteit;
- Sprake is van schade ontstaan door overmacht (waaronder natuurrampen)
- De afnemer zich niet als goed afnemer heeft gedragen.

Afwijkingen aan het geleverde betreffende kleur, slijtvastheid, structuur etc. welke uit technisch oogpunt aanvaardbaar zijn volgens geldende, gebruikelijke normen, dan wel handelsgebruik, sluiten het recht op garantie uit.

Werkzaamheden onder garantie

Indien de afnemer tijdig mededeling doet van een defect, heeft Coram International de keuze om de defecte onderdelen te repareren of de onderdelen te vervangen.

De eindgebruiker dient Coram International voldoende tijd en mogelijkheden te verschaffen om herstelleveringen en/of reparaties uit te voeren. Indien de eindgebruiker niet meewerkt aan reparaties of herstelleveringen, is Coram International bevrijd van haar garantieverplichtingen en niet aansprakelijk voor de eventuele (vervolg)schade.

Kan de gegronde klacht met de ter beschikking staande middelen niet binnen een redelijke termijn worden opgelost of kan reparatie niet door Coram International worden uitgevoerd, dan verklaart Coram International zich op verzoek van de afnemer bereid om een gratis vervangend product te leveren van hetzelfde type en dezelfde uitvoering. Mocht dit product niet langer beschikbaar zijn, dan dient Coram International een gelijkwaardig product te leveren.

F Notice d’installation

Lisez ce manuel avant l’installation.

Assurez-vous que le substrat et les conditions conviennent à l’installation d’un ensemble de douche à effet pluie.

Avant de commencer:

- L’installation doit être conforme aux réglementations locales en vigueur pour la construction et l’eau. En cas de doute, veuillez contacter un professionnel.
- Avant de percer, assurez-vous qu’il n’y a pas de conduites d’eau ou de conduites électriques dans le mur que vous souhaitez percer.
- Rincez convenablement les tuyaux pour éviter que de la saleté ne pénètre dans le robinet par les tuyaux. Fermez la pression de l’eau.

Installez la barre de douche:

- Tournez la tige de douche sur le robinet et assurez-vous qu’elle est horizontale.
- Fixez le support mural comme indiqué sur le dessin.
- Fixez la tige de douche au support mural avec la clé Allen fournie.
- Raccordez le tuyau de douche au robinet de douche

Vérifiez l’installation:

- Après l’installation, vérifiez qu’il n’y a pas de fuite entre les pièces de raccordement.
- Si le robinet ne déverse que de l’eau froide, vérifiez si les conduites d’alimentation en eau chaude et froide sont correctement raccordées au robinet.
- S’il n’y a que peu d’eau qui sort de la douche fixée en hauteur ou de la douche à main, vérifiez d’abord les choses suivantes ;
- Le bouton de basculement est-il correctement connecté ?
- La chaudière de chauffage central est-elle adaptée à la quantité d’eau?

Nettoyage et entretien :

- Nettoyer avec un chiffon doux et humide ; pas de détergents agressifs, utiliser des abrasifs, des tampons à récurer ou du papier.
- Pour garder le set de douche joli, nous vous recommandons de le sécher quotidiennement avec un chiffon doux.

Garantie:

Votre reçu, de même que ce manuel, constituent votre certificat de garantie. Vous devez le soumettre à tout moment lorsque vous avez recours à la garantie. Sauf convention contraire, la période de garantie est de 3 ans à compter de l’achat du produit par le premier client.

Une demande de garantie doit avoir été faite par le client au cours de la période de garantie. Le client peut faire appel à la garantie en signalant les défauts par écrit au cours de la période de garantie au point de vente ou à l’installateur où le client a acheté les produits de Coram International. Pour une réclamation valide au titre de la garantie, le client doit fournir une preuve d’achat (reçu ou facture), indiquant clairement la date d’achat. La date de dépôt de la plainte par le client est déterminante pour l’applicabilité de la garantie susmentionnée.

En plus du paragraphe précédent, l’acheteur qui n’est pas un particulier ne peut réclamer la garantie que si :

- L’installation est effectuée par un installateur compétent ou un professionnel;
- La maintenance des produits a été effectuée de manière régulière et professionnelle, comme indiqué dans le manuel fourni avec les produits;
- Les instructions d’installation et de maintenance ont été respectées.

L’acheteur ne peut prétendre à la garantie si:

- Les produits fournis par Coram International n’ont pas été utilisés conformément à leur destination;
- Il est question d’usure normale ;
- Des modifications ont été apportées aux produits fournis par Coram International ;
- Il est question d’une charge excessive ou d’une utilisation incorrecte, inappropriée ou non naturelle des produits ;
- Il est question d’un dommage intentionnel ou par négligence ;
- Il est question de dommages en raison d’un manque d’entretien, d’un entretien incorrect ou de l’utilisation de produits de nettoyage inappropriés
- Une installation incorrecte a été effectuée ou des parties « d’origine étrangère » ont été utilisées ;
- Des dommages sont survenus lors du montage ;
- Il est question d’une influence de substances chimiques / électrochimiques ou de l’électricité ;
- Il est question d’un dommage causé par une force majeure (y compris les catastrophes naturelles)
- Le client ne s’est pas comporté comme un bon client.

Les écarts par rapport à la couleur fournie, à la résistance à l’abrasion, à la structure, etc., techniquement acceptables conformément aux normes en vigueur ou aux usages commerciaux, excluent le droit à la garantie.

Travaux sous garantie

Si l’acheteur signale un défaut dans le temps, Coram International a le choix de réparer les pièces défectueuses ou de les remplacer.

L’utilisateur final doit donner à Coram International suffisamment de temps et la possibilité d’effectuer des rectifications et / ou des réparations. Si l’utilisateur final ne collabore pas à des réparations ou des rectifications, Coram International est dégagee de ses obligations de garantie et n’est pas responsable des dommages (ultérieures).

Si la plainte fondée ne peut pas être résolue dans un délai raisonnable avec les ressources disponibles ou si la réparation ne peut pas être effectuée par Coram International, Coram International se déclare alors à la demande du client disposé à fournir gratuitement un produit de remplacement du même type et du même modèle. Si ce produit n’est plus disponible, Coram International doit fournir un produit équivalent.

GB Instructions for installation

Read this manual before assembly.

Ensure that the floor and surroundings are suitable for fitting a rainfall shower set.

Before you start:

- Installation must be in accordance with applicable local building and plumbing regulations. If in doubt, contact a trade professional.
- Before any drilling, make sure there are no water pipes or electrical wires in the wall where you want to drill.
- Flush the pipes through thoroughly so that no dirt can get from the pipes into the tap. Turn the water off.

Install the shower bar:

- Fit the shower bar onto the tap and make sure it is level.
- Attach the wall bracket as shown in the diagram.
- Fix the shower bar to the wall bracket using the Allen key supplied.
- Connect the shower hose to the shower tap

Check the installation:

- After installing check there are no leaks between the connected parts.
- If there is only cold water coming out of the tap, check that the hot and cold water supply pipes are connected to the tap properly.
- If not enough water is coming out of the overhead shower or handset, first check the following:
 - Is the diverter valve fitted properly?
 - Is the central heating boiler suitable for the water flow?

Cleaning and maintenance:

- Clean with a soft, damp cloth; do not use caustic cleaning agents, abrasives, scouring pads or paper.
- To keep the shower set looking good, we recommend drying it off each day with a soft cloth.

Warranty:

Your till receipt, together with this manual, is your warranty certificate. You must produce this whenever making a claim under the warranty. Unless otherwise agreed, the warranty period is 3 years from when the first customer purchases the product.

Customers should make warranty claims within the warranty period. The customer can claim under the warranty by reporting defects in writing, within the warranty period, to the retail outlet or installer where the customer purchased the products from Coram International. For a warranty claim to be valid, the customer should provide proof of purchase (receipt or invoice) which clearly shows the date purchased. The date a claim is made by the customer is crucial for the validity of the warranty referred to above.

Further to the preceding paragraph, trade customers may only claim under the warranty where:

- installation was by a competent installer or trade professional;
- the products have been maintained regularly and professionally, as described in the manual included with the products;
- installation and maintenance instructions have been followed.

The customer may not claim under warranty where:

- products supplied by Coram International have not been used as intended;
- there is normal wear and tear;
- modifications have been made to products supplied by Coram International;
- products have been used excessively, incorrectly, improperly or not as intended;
- there is deliberate damage or neglect;
- damage is due to lack of maintenance, incorrect maintenance or not using approved cleaning agents
- it was not installed properly or incompatible parts have been used;
- the damage occurred during assembly;
- chemical/electrochemical substances or electricity are involved;
- damage results from force majeure (including natural disasters)
- the customer has not acted in good faith.

Variations in colour, abrasion resistance, design, etc. which are technically acceptable in accordance with applicable, generally accepted standards, or commercial use, are not covered by the right to claim under warranty.

Workmanship covered by the warranty

Where the customer reports a defect within the time allowed, Coram International may choose to repair or replace the defective parts.

The end user must allow Coram International sufficient time and opportunity to repair or rectify. If an end user fails to cooperate in repair or rectification, Coram International shall be released from its warranty obligations and shall not be liable for any (consequential) damage.

If the substantiated complaint cannot be resolved within a reasonable period with the resources available, or repair carried out by Coram International, then Coram International confirms it is willing, at the request of the customer, to supply a free replacement product of the same model and performance. If this product is no longer available, Coram International shall supply an equivalent product.

D Montageanleitung

Lesen Sie vor der Montage zuerst die vorliegende Montageanleitung.

Sorgen Sie für einen geeigneten Untergrund und angemessene Bedingungen für die Montage des Regenduschensets.

Vor Beginn der Montagearbeiten:

- Die Installation muss gemäß der vor Ort geltenden Bau- und Installationsvorschriften erfolgen. Wenden Sie sich im Zweifelsfall an einen Fachbetrieb.
- Kontrollieren Sie vor dem Bohren, ob an der gewünschten Stelle in der Wand keine Wasserleitungen oder Stromkabel verlaufen.
- Spülen Sie die Wasserleitungen vorab gut durch, damit kein Schmutz aus den Leitungen in den Wasserhahn gelangen kann. Stellen Sie das Wasser ab.

Montage der Duschstange:

- Schrauben Sie die Duschstange am Wasserhahn fest und überprüfen Sie die Position mit einer Wasserwaage.
- Befestigen Sie die Wandhalterung gemäß der Abbildung.
- Schrauben Sie die Duschstange mit dem mitgelieferten Inbusschlüssel in die Wandhalterung.
- Schließen Sie den Brauseschlauch am Duschkran an.

Kontrolle der Installation:

- Kontrollieren Sie nach der Installation, ob alle Verbindungselemente wasserdicht sind.
- Falls nur kaltes Wasser aus dem Kran kommt, überprüfen Sie, ob Warm- und Kaltwasserzufuhr korrekt am Wasserhahn angeschlossen sind.
- Strömt nur wenig Wasser aus der Kopf- oder Handbrause, kontrollieren Sie zunächst folgende Punkte:
 - Ist der Umschalter ordnungsgemäß montiert?
 - Ist der Heizungskessel für Wassermenge geeignet?

Reinigung und Pflege:

- Reinigen Sie die Oberflächen mit einem weichen, feuchten Tuch. Verwenden Sie keine aggressiven Reinigungsmittel, Scheuermittel, Scheuerschwämme oder Papier.
- Zur dauerhaften Pflege empfehlen wir, das Duschset nach Gebrauch täglich mit einem weichen Tuch trocken zu wischen.

Garantie:

Ihr Kassenbeleg ist zusammen mit dieser Anleitung Ihr Garantienachweis. Bei einem Garantieanspruch müssen Sie in jedem Falle beide vorlegen. Vorbehaltlich anderweitiger Vereinbarungen beläuft sich die Garantie auf drei Jahre ab Kauf des Produktes vom Erstabnehmer.

Der Abnehmer muss einen eventuellen Garantieanspruch innerhalb der Garantiezeit einreichen. Der Abnehmer kann sich auf die Garantie berufen, indem er sich innerhalb des Garantiezeitraums schriftlich an die Verkaufsstelle oder den Installateur wendet, wo er die Produkte von Coram International erworben hat. Um Garantieansprüche geltend machen zu können, muss der Abnehmer einen Kaufbeleg (Kassenbon oder Rechnung) vorlegen können, aus dem das Kaufdatum deutlich hervorgeht. Das Datum, an dem der Abnehmer seine Reklamation einreicht, ist ausschlaggebend für die Anwendbarkeit der oben genannten Garantie

Ergänzend zum vorigen Abschnitt kann sich der gewerbliche Abnehmer nur dann auf die Garantie berufen, wenn:

- die Installation von einem sachkundigen Installateur oder Fachmann durchgeführt wurde;
- die Produkte regelmäßig und fachgerecht wie in der den Produkten beiliegenden Anleitung beschrieben gepflegt wurden;
- die Montage- und Pflegevorschriften eingehalten wurden.

Der Abnehmer kann sich nicht auf die Garantie berufen, wenn:

- die von Coram International gelieferten Produkte zweckentfremdet verwendet wurden;
- es sich um normale Verschleißerscheinungen handelt;
- die von Coram International gelieferten Produkte angepasst oder abgeändert wurden;
- die Produkte übermäßig beansprucht oder falsch, unsachgemäß oder widernatürlich genutzt wurden;
- es sich um Beschädigungen handelt, die durch vorsätzliches oder fahrlässiges Handeln verursacht wurden;
- es sich um Beschädigungen handelt, die auf mangelnde oder falsche Pflege oder durch die Verwendung unangemessener Reinigungsmittel zurückzuführen sind;
- die Installation nicht ordnungsgemäß ausgeführt wurde oder (Ersatz-) Teile von Fremdherstellern verwendet wurden;
- die Schäden bei der Montage entstanden sind;
- chemische/elektrochemische Substanzen oder Elektrizität die Produkte beeinträchtigt haben;
- die Schäden durch Einflüsse höherer Gewalt entstanden sind (beispielsweise Naturkatastrophen);
- der Abnehmer sich nicht als rechtschaffener Abnehmer verhalten hat.

Produktabweichungen in Bezug auf die gelieferte Farbe, Verschleißbeständigkeit, Struktur und dergleichen, die laut der geltenden, gebräuchlichen Standards beziehungsweise laut dem Handelsbrauch aus technischer Sicht akzeptabel sind, sind von der Garantie ausgeschlossen.

Garantieleistungen

Wenn der Abnehmer einen Defekt rechtzeitig meldet, darf Coram International die defekten Teile entweder reparieren oder ersetzen.

Der Endnutzer muss Coram International genügend Zeit und die Möglichkeit bieten, Lieferungen zur Behebung des Mangels und/oder Reparaturen durchzuführen. Wenn der Endnutzer den Reparaturen oder Lieferungen von Coram International zur Behebung des Mangels nicht zustimmt, ist Coram International von seinen Garantieverpflichtungen befreit und übernimmt keinerlei Haftung für eventuelle (Folge-) Schäden.

Wenn die begründete Reklamation nicht innerhalb einer angemessenen Frist mit den verfügbaren Mitteln behoben oder die Reparatur nicht von Coram International ausgeführt werden kann, erklärt sich Coram International auf Anfrage des Abnehmers dazu bereit, kostenlos ein Ersatzprodukt desselben Typs und in derselben Ausführung zu liefern. Sollte das betreffende Produkt nicht mehr lieferbar sein, muss Coram International ein gleichwertiges Produkt liefern.

S Monteringsveiledning

Läs denna bruksanvisning före montering.

Se till att golvet och omgivningen är lämpliga för montering av en regndusch.

Innan du börjar:

- Installationen måste göras i enlighet med gällande lokala bygg- och VVS-bestämmelser. Om du är osäker, kontakta en fackman.
- Se till att det inte finns några vattenledningar eller elektriska ledningar i väggen där du vill borra innan du borrar.
- Spola genom rören noggrant så att det inte kan komma smuts från rören in i kranen. Stäng av vattnet.

Installera duschstången:

- Montera duschstången på kranen och se till att den är rak.
- Fäst väggfästet enligt bilden.
- Fäst duschstången på väggfästet med den medföljande insexnyckeln.
- Anslut duschslangen till duschkranen

Kontrollera installationen:

- Kolla att det tine finns några läckor mellan de anslutna delarna efter installationen.
- Om bara kallt vatten kommer ur kranen, kontrollera att ledningarna för varmt och kallt vatten är anslutna till kranen på korrekt sätt.
- Om det inte kommer tillräckligt med vatten ur takduschen eller handenheten, kontrollera först följande:
 - Är avledningsventilen korrekt monterad?
 - Är centralvärmepannan lämplig för vattenflödet?

Rengöring och underhåll:

- Rengör med en mjuk, fuktig trasa; använd inte kaustiska rengöringsmedel,slipmedel, skursvampar eller papper.
- För att behålla duschens utseende rekommenderar vi att du torkar av den varje dag med en mjuk trasa.

Garanti:

Ditt kassakvitto, tillsammans med denna manual, är ditt garantiintyg. Du måste visa dessa om du gör anspråk enligt garantin. Om inget annat avtalats är garantiperioden tre år från det datum då den första kunden köpte produkten.

Kunder måste göra garantianspråk inom garantiperioden. Kunden kan göra anspråk på garantin genom att rapportera fel inom garantiperioden till detaljhandlaren eller installatören där kunden köpte produkterna från Coram International. För att ett garantikrav ska vara giltigt måste kunden lämna inköpsbevis (kvitto eller faktura) som tydligt visar datum för inköp. Det datum då kunden gör sitt anspråk är avgörande för giltigheten av garantin som nämns ovan.

Vidare får handelskunder endast göra garantianspråk då:

- installationen har gjorts av en behörig installatör.
- produkterna har underhållits regelbundet och professionellt, såsom beskrivs i manualen som medföljer produkterna;
- installations- och underhållsinstruktioner har följts.

Kunden får inte göra anspråk på garanti då:

- produkter som har levererats av Coram International inte har använts som avsett;
- det är normalt slitage;
- modifieringar har gjorts av produkter som levererats av Coram International;
- produkter har använts alltför mycket, på ett felaktigt eller olämpligt sätt eller inte som avsett;
- det finns avsiktlig skada eller försummelse;
- skador beroende på bristande underhåll, felaktigt underhåll eller användning av icke godkända rengöringsmedel
- de inte har installerats korrekt eller icke-kompatibla delar har använts;
- skadorna inträffade under montering;
- kemiska/elektrokemiska ämnen eller elektricitet är inblandade;
- skador från force majeure (inklusive naturkatastrofer)
- kunden har inte agerat i god tro.

Variationer i färg, nötningsmotstånd, design etc. som är tekniskt godtagbara i enlighet med tillämpliga, allmänt accepterade standarder eller kommersiellt bruk, omfattas inte av rätten att göra garantianspråk.

Utförande som täcks av garantin

Om kunden rapporterar en fel inom den tillätna tiden kan Coram International välja att reparera eller byta ut de defekta delarna.

Slutanvändaren måste ge Coram International tillräcklig tid och möjlighet att reparera eller korrigera. Om en slutanvändare inte samarbetar vid reparation eller korrigering ska Coram International fritagas från sina garantiförpliktelser och är inte ansvarig för någon skada eller följdskada.

Om det underbyggda klagomålet inte kan lösas inom rimlig tid med tillgängliga resurser eller reparation utförd av Coram International bekräftar Coram International att den är beredd på kundens begäran leverera en gratis ersättningsprodukt av samma modell och prestanda. Om denna produkt inte längre är tillgänglig ska Coram International leverera en motsvarande produkt.

N Monteringsinstruktioner

Les denne veiledningen før montering.

Pass på at gulvet og omgivelsene passer til å sette opp en regnværdsusj.

Før du begynner:

- Installeringen må være i samsvar med aktuelle lokale regler for bygninger og vannanlegg. Kontakt en fagperson hvis det er tvil om noe.
- Før det utføres noe boring må man passe på at det ikke er vannrør eller elektriske kabler i veggen der man ønsker å bore.
- Skyll grundig gjennom rørene så det ikke kan komme noe skitt i kranen fra rørene. Steng vannet.

Installer dusjpanelet:

- Fest dusjpanelet til kranen og pass på at det står bent.
- Sett på veggklammen slik som vist på diagrammet.
- Fest dusjpanelet til veggklammen med den inkluderte unbrakonøkkelen.
- Koble dusjslangen til dusjkranen

Kontroller installasjonen:

- Kontroller etter installeringen at det ikke er noen lekkasje mellom de koblede delene.
- Hvis det bare kommer kaldvann ut av kranen, sjekk at rørene for varmt og kaldt vann er ordentlig tilkoblet kranen.
- Hvis det ikke kommer nok vann ut av fastdusjen eller hånddusjen, sjekk først følgende:
 - Er blandeventilen montert riktig?
 - Egner den sentrale varmtvannsberederen seg til vannstrømmen?

Rengjøring og vedlikehold:

- Rengjør med en myk, fuktig klut; ikke bruk kaustiske rengjøringsmidler, skuremidler, skureputer eller -papir.
- Før at dusjanlegget skal bevare et pent utseende, anbefaler vi at det hver dag tørkes av med en myk klut.

Garanti:

Din betalingskvittering sammen med denne veiledningen er garantibeviset ditt. Du må vise dem hvis det settes fram et krav ifølge garantien. Hvis ikke annet er avtalt, er garantitiden 3 år fra den første kunden kjøper produktet.

En kunde må sette fram garantikrav innenfor garantiperioden. Kunden kan gjøre krav ifølge garantien ved å melde skriftlig om defekter innenfor garantiperioden til detaljforhandleren eller installatøren som kunden kjøpte Coram Internationals produkter fra. For at et krav skal være gyldig, må kunden legge fram bevis for kjøpet (kvittering eller faktura) som klart viser datoen for kjøpet. Den dato da kunden setter fram kravet er meget viktig for den garantien som omtales ovenfor.

I tillegg til det foranstående avsnittet kan kjøpende kunder bare sette fram garantikrav når:

- installeringen ble gjort av en kompetent installatør eller fagperson;
- produktene har vært vedlikeholdt regelmessig og på en profesjonell måte, som beskrevet i veiledningen som følger med produktene;
- installerings- og vedlikeholdsinstruksjoner er blitt etterlevd.

Kunden kan ikke sette fram krav etter garantien når:

- produktene som er levert av Coram International ikke er blitt brukt slik de var påtenkt;
- det er tale om normal slitasje;
- det er gjort modifikasjoner av produktene som er levert av Coram International;
- produkter har vært utsatt for overdreven, ukorrekt, upassende eller ikke påtenkt bruk;
- det er tale om bevisst skading eller vanskjøtsel;
- skade skyldes mangel av vedlikehold, ukorrekt vedlikehold eller bruk av ikke godkjente rengjøringsmidler
- det ikke ble riktig installert eller ukompatible deler er blitt brukt;
- skaden skjedde under installeringen;
- kjemiske/elektrokjemiske stoffer eller elektrisitet er involvert;
- skade er et resultat av force majeure (inkludert naturkatastrofer)
- kunden ikke har opptrådt aktsomt.

Variasjoner i farge, slitestyrke, design, osv. som er teknisk akseptable ifølge aktuelle, generelt anerkjente standarder, eller kommersiell bruk, dekkes ikke av retten til å sette fram garantikrav.

Produksjonsmessige forhold dekket av garantien

Når kunden melder fra om en defekt innen tidsfristen, kan Coram International velge å reparere eller skifte ut de defekte delene.

Sluttbrukeren må gi Coram International tilstrekkelig tid og anledning til reparasjon eller oppretting. Hvis en sluttbruker ikke samarbeider om å reparere eller rette opp, skal Coram International fristilles fra sine plikter ifølge garantien og skal ikke være ansvarlig for noen (påfølgende) skade.

Hvis den godtgjorte klagen ikke kan løses i løpet av rimelig tid med de ressurser som er tilgjengelige, eller reparasjon ikke kan bli utført av Coram International, da er Coram International villig til, på forespørsel fra kunden, å levere gratis et nytt produkt av samme merke og med samme ytelse. Hvis dette produktet ikke lenger er tilgjengelig, skal Coram International levere et tilsvarende produkt.

PL Instrukcja montażu

Przeczytaj niniejszą instrukcję przed montażem.

Upewnij się, że podłoże i otoczenie są odpowiednie do montażu zestawu natryskowego.

Zanim rozpoczniesz:

- Instalacja musi być zgodna z obowiązującymi lokalnymi przepisami budowlanymi i wodno-kanalizacyjnymi. W razie wątpliwości należy skontaktować się ze specjalistą.
- Przed rozpoczęciem wiercenia upewnij się, że w ścianie, w której chcesz wiercić, nie ma rur z wodą lub przewodów elektrycznych.
- Rury należy dokładnie przepłukać, aby do kranu nie dostały się zanieczyszczenia pochodzące z rur. Zakręć dopływ wody.

Zainstaluj zestaw natryskowy:

- Przymocuj zestaw natryskowy do kranu i upewnij się, że jest wypoziomowany.
- Zamocuj uchwyt ścienny w sposób pokazany na rysunku.
- Przymocuj zestaw natryskowy do uchwytu ściennego za pomocą dostarczonego klucza imbusowego.
- Podłącz wąż prysznicowy do baterii prysznicowej.

Sprawdź instalację:

- Po zainstalowaniu sprawdź, czy nie ma nieszczelności pomiędzy połączonymi elementami.
- Jeżeli z kranu wypływa tylko zimna woda, należy sprawdzić, czy rury doprowadzające ciepłą i zimną wodę są prawidłowo podłączone do armatury.
- Jeżeli z głowicy prysznicowej lub słuchawki płynie niewystarczająca ilość wody, należy najpierw sprawdzić następujące punkty:
 - Czy zawór przełączający jest prawidłowo zamontowany?
 - Czy kocioł centralnego ogrzewania jest odpowiednio wydajny pod względem przepływu wody?

Czyszczenie i konserwacja:

- Czyścić miękką, wilgotną ściereczką; nie używać żrących środków czyszczących, materiałów ściernych, gąbek ściernych lub papieru ściernego.
- Aby zestaw prysznicowy dobrze wyglądał, zalecamy osuszenie go codziennie miękką ściereczką.

Gwarancja:

Twój dowód zakupu wraz z niniejszą instrukcją stanowi świadectwo gwarancji. Musisz je okazać przy składaniu reklamacji w ramach gwarancji. O ile nie uzgodniono inaczej, okres gwarancji wynosi 3 lata od momentu zakupu produktu przez pierwszego klienta.

Klienci są zobowiązani do złożenia reklamacji w okresie gwarancyjnym. Klient może złożyć reklamację w ramach gwarancji, zgłaszając wady na piśmie w okresie jej trwania w punkcie sprzedaży detalicznej lub u instalatora, u którego klient zakupił produkty Coram International. Aby reklamacja gwarancyjna była ważna, klient powinien przedstawić dowód zakupu (paragon lub faktura), który wyraźnie wskazuje datę zakupu. Data złożenia reklamacji przez klienta ma kluczowe znaczenie dla obowiązywania powyższej gwarancji.

Nawiązując do poprzedniego paragrafu, klienci handlowi mogą zgłaszać roszczenia z tytułu gwarancji tylko wtedy, gdy:

- instalacja została wykonana przez kompetentnego instalatora lub specjalistę z branży;
- produkty były regularnie i profesjonalnie konserwowane zgodnie z dołączoną do produktów instrukcją;
- przestrzegano instrukcji montażu i konserwacji.

Klient nie może występować z roszczeniem gwarancyjnym, jeżeli:

- produkty dostarczone przez Coram International nie były używane zgodnie z przeznaczeniem;
- występuje normalne zużycie;
- w produktach dostarczanych przez Coram International zostały wprowadzone modyfikacje;
- produkty były używane nadmiernie, nieodpowiednio, nieprawidłowo, niewłaściwie lub niezgodnie z przeznaczeniem;
- Wystąpiło umyślne uszkodzenie lub zaniedbanie;
- uszkodzenie jest wynikiem braku konserwacji, nieprawidłowej konserwacji lub niestosowania zatwierdzonych środków czyszczących
- produkt nie został prawidłowo zainstalowany lub zostały użyte niekompatybilne części;
- powstało uszkodzenie podczas montażu;
- wykorzystano substancje chemiczne/elektrochemiczne lub energię elektryczną;
- szkody są wynikiem działania siły wyższej (w tym klęsk żywiotowych)
- klient nie działał w dobrej wierze.

Różnice w kolorze, odporność na ścieranie, wzornictwo itp., które są technicznie akceptowalne zgodnie z obowiązującymi, ogólnie przyjętymi normami lub zastosowaniami komercyjnymi, nie są objęte prawem do reklamacji w ramach gwarancji.

Wykonawstwo objęte gwarancją

Jeżeli klient zgłosi wadę w wyznaczonym terminie, Coram International może zdecydować się na naprawę lub wymianę wadliwych elementów.

Użytkownik końcowy musi zapewnić Coram International wystarczającą ilość czasu i możliwość naprawy lub usunięcia usterek. Jeżeli użytkownik nie podejmuje współpracy przy naprawie lub usuwaniu usterek, Coram International zostanie zwolniony ze swoich zobowiązań gwarancyjnych i nie ponosi odpowiedzialności za jakiegokolwiek (wtórne) szkody.

Jeżeli uzasadniona reklamacja nie może zostać rozwiązana w rozsądnym terminie przy użyciu dostępnych zasobów lub w przypadku naprawy przeprowadzonej przez Coram International, Coram International potwierdza, że jest gotowy, na prośbę klienta, dostarczyć bezpłatnie wymieniony produkt w tym samym modelu i o tej samej wydajności. Jeżeli ten produkt nie jest już dostępny, Coram International dostarczy produkt zastępczy.

ES Manual de montaje

Lee este manual antes del montaje.

Asegúrate de que el piso y las inmediaciones sean adecuados para instalar un set de ducha efecto lluvia.

Antes de empezar:

- La instalación debe realizarse de acuerdo con las normas locales aplicables de construcción y fontanería. En caso de duda, contacta con un profesional.
- Antes de perforar, asegúrate de que no haya tuberías o cables eléctricos en la pared donde quieres perforar.
- Enjuaga las tuberías a fondo para que no pueda pasar suciedad de las tuberías al grifo. Cierra el agua.

Instala la barra de ducha:

- Coloca la barra de ducha en el grifo y asegúrate de que está nivelada.
- Fija el soporte de pared como se muestra en el esquema.
- Fija la barra de ducha al soporte de pared con la llave Allen suministrada.
- Conecta la manguera al grifo de la ducha.

Verifica la instalación:

- Después de la instalación, verifica que no haya fugas entre las partes conectadas.
- Si solo sale agua fría del grifo, verifica que las tuberías de suministro de agua fría y caliente estén conectadas al grifo correctamente.
- Si no sale suficiente agua de la ducha fija o de la cabeza, primero verifica lo siguiente:
 - ¿Está la válvula de derivación ajustada correctamente?
 - ¿La caldera es adecuada para el flujo de agua?

Limpieza y mantenimiento:

- Limpiar con un paño suave y húmedo; no usar agentes de limpieza cáusticos, abrasivos, estropajos o papel.
- Para mantener el set de ducha en buen estado, recomendamos secarlo todos los días con un paño suave.

Garantía:

El recibo, junto con este manual, es tu certificado de garantía. Debes presentar esto siempre que realices un reclamo bajo la garantía. A menos que se acuerde lo contrario, el período de garantía es de 3 años a partir de cuando el primer cliente compra el producto.

Los clientes deben realizar reclamaciones dentro del período de garantía. El cliente puede reclamar en virtud de la garantía informando los defectos por escrito, dentro del período de garantía, al establecimiento minorista o al instalador donde el cliente compró los productos de Coram International. Para que un reclamo sea válido, el cliente debe proporcionar un comprobante de compra (recibo o factura) que muestre claramente la fecha de compra. La fecha en que el cliente hace un reclamo es crucial para la validez de la garantía mencionada anteriormente.

Además del párrafo anterior, los clientes solo pueden reclamar bajo la garantía cuando:

- la instalación fue realizada por un instalador competente o profesional de comercio;
- los productos se han mantenido de manera regular y profesional, como se describe en el manual incluido con los productos;
- Se han seguido las instrucciones de instalación y mantenimiento.

El cliente no puede reclamar bajo garantía cuando:

- los productos suministrados por Coram International no se han utilizado según lo previsto;
- hay desgaste normal;
- se han realizado modificaciones a los productos suministrados por Coram International;
- los productos se han usado de manera excesiva, incorrecta, inadecuada o no según lo previsto;
- hay daño deliberado o negligencia;
- el daño se debe a la falta de mantenimiento, mantenimiento incorrecto o no se utilizan agentes de limpieza aprobados
- no se instaló correctamente o se utilizaron piezas incompatibles;
- el daño ocurrió durante el montaje;
- están involucradas sustancias químicas/electroquímicas o electricidad;
- daños causados por fuerza mayor (incluidos desastres naturales)
- el cliente no ha actuado de buena fe.

Las variaciones en el color, la resistencia a la abrasión, el diseño, etc., que son técnicamente aceptables de acuerdo con las normas aplicables generalmente aceptadas o el uso comercial, no están cubiertas por la garantía.

Mano de obra cubierta por la garantía.

Cuando el cliente informa un defecto dentro del tiempo permitido, Coram International puede optar por reparar o reemplazar las piezas defectuosas.

El usuario final debe darr a Coram International tiempo y oportunidad suficientes para reparar o rectificar. Si un usuario final no coopera en la reparación o rectificación, Coram International quedará liberado de sus obligaciones de garantía y no será responsable de ningún daño (consecuente).

Si la queja justificada no puede resolverse dentro de un período razonable con los recursos disponibles,o la reparación realizada por Coram International, Coram International confirma que está dispuesto, a solicitud del cliente, a suministrar un producto de reemplazo gratuito del mismo modelo y actuación. Si este producto ya no está disponible, Coram International suministrará un producto equivalente.

I Istruzioni di montaggio

Leggere il presente manuale prima del montaggio.

Assicurarsi che il pavimento e l’ambiente circostante siano adatti per l’installazione di un kit doccia a pioggia.

Prima di iniziare:

- L’installazione deve essere eseguita in conformità con le norme locali vigenti in materia di edilizia e impianti idraulici. In caso di dubbio, contattare un professionista del settore.
- Prima di ogni trapanatura, assicurarsi che non ci siano tubazioni dell’acqua o fili elettrici nella parete dove si desidera trapanare.
- Sciacquare a fondo i tubi in modo che la sporczia proveniente dai tubi stessi non possa penetrare nel rubinetto. Chiudere l’acqua.

Installare l’asta doccia:

- Montare l’asta doccia sul rubinetto e assicurarsi che sia perfettamente livellata.
- Fissare il supporto a parete come mostrato in figura
- Fissare l’asta doccia al supporto a parete utilizzando la chiave a brugola in dotazione.
- Collegare il flessibile doccia al rubinetto della doccia

Controllare l’installazione:

- Dopo l’installazione controllare che non vi siano perdite tra le parti collegate.
- Se dal rubinetto fuoriesce solo acqua fredda, verificare che le tubazioni di alimentazione dell’acqua calda e fredda siano collegate correttamente al rubinetto.
- Se non c’è abbastanza acqua in uscita dal soffione o dalla doccia, controllare prima di tutto quanto segue:
 - La valvola deviatrice è montata correttamente?
 - La caldaia del riscaldamento centrale è adatta al flusso dell’acqua?

Pulizia e manutenzione:

- Pulire con un panno morbido e umido; non utilizzare detersgenti caustici, abrasivi, spugne abrasive o carta.
- Per mantenere il kit doccia in buono stato, si consiglia di asciugarlo ogni giorno con un panno morbido.

Garanzia:

La ricevuta di pagamento, unitamente al presente manuale, costituisce il certificato di garanzia. È necessario esibire questo certificato ogni volta che si presenta un reclamo in garanzia. Salvo diverso accordo, il periodo di garanzia è di 3 anni dal momento in cui il primo cliente acquista il prodotto.

Il cliente deve presentare il reclamo in garanzia entro il periodo di garanzia. Il cliente può far valere la garanzia segnalando i difetti per iscritto, entro il periodo di garanzia, al punto vendita al dettaglio o all’installatore presso il quale il cliente ha acquistato i prodotti Coram International. Affinché una richiesta di garanzia sia valida, il cliente deve presentare la prova di acquisto (ricevuta o fattura) che riporti chiaramente la data di acquisto. La data di reclamo da parte del cliente è determinante ai fini della validità della garanzia di cui sopra.

In aggiunta al paragrafo precedente, i clienti commerciali possono far valere la garanzia solo se:

- l’installazioneè stata effettuata da un installatore competente o da un professionista del settore;
- i prodotti sono stati sottoposti a manutenzione regolare e professionale, come descritto nel manuale allegato ai prodotti;
- sono state rispettate le istruzioni di installazione e manutenzione.

Il cliente non può far valere i diritti di garanzia se:

- i prodotti forniti da Coram International non sono stati utilizzati come previsto;
- è presente una normale usura;
- sono state apportate modifiche ai prodotti forniti da Coram International;
- i prodotti sono stati utilizzati in modo eccessivo, errato, improprio, o non come previsto;
- è presente un danno o una negligenza deliberata;
- il danno è dovuto alla mancanza di manutenzione, ad una manutenzione errata o al mancato utilizzo di detersgenti approvati;
- l’installazione non è stata eseguita correttamente o sono state utilizzate parti incompatibili;
- il danno si è verificato durante il montaggio;
- sono coinvolte sostanze chimico/elettrochimiche o elettricità;
- il danno è dovuto a cause di forza maggiore (comprese le calamità naturali);
- il cliente non ha agito in buona fede.

Variazioni di colore, resistenza all’abrasione, progettazione, ecc. tecnicamente accettabili secondo le norme applicabili, le norme generalmente accettate o l’uso commerciale, non sono coperti da garanzia.

Lavorazione/manodopera coperta dalla garanzia

Nel caso in cui il cliente denunci un difetto entro i termini previsti, Coram International può scegliere di riparare o sostituire le parti difettose.

L’utente finale deve concedere a Coram International il tempo sufficiente e la possibilità di riparare o correggere il difetto. Se l’utente finale non collabora alla riparazione o alla correzione, Coram International sarà esonerata dai propri obblighi di garanzia e non sarà responsabile per eventuali danni (conseguenti).

Se il reclamo motivato non può essere risolto entro un periodo di tempo ragionevole con le risorse disponibili o con la riparazione effettuata da Coram International, Coram International conferma di essere disposta, su richiesta del cliente, a fornire gratuitamente un prodotto sostitutivo dello stesso modello e con le stesse prestazioni. Se questo prodotto non è più disponibile, Coram International fornirà un prodotto equivalente.