**N SIKKERHET**

Dette produktet må installeres av en kvalifisert person. Etter installasjon kontroller at anti-glidegrepet har blitt montert riktig på sikkerhetsgrehåndtaket. Følg deretter anvisningene for å montere håndtaket. Kontroller alltid før bruk at både anti-glidegrepet og sikkerhetshåndtaket fortsatt er riktig montert. Tiger kan ikke holdes ansvarlig for installasjonen av produktet hvis denne gjøres av ukvalifiserte personer, eller noen skader som oppstår som følge av slik installasjon.

RENGJØRINGSANVISNINGER

Rengjør produktet etter hver bruk med en myk, fuktig klut. Det skal aldri brukes skurende eller aggressive rengjøringsmidler. Hold produktet fritt for såpe og såperester, og se til at det ikke blokkeres av håndklær og annet baderomstilbehør.

FIN TURVALLISUUS

Tämän tuotteen asentaminen on osoitettava pätevän asentajan tehtäväksi. Tarkasta liukuesteen asentamisen jälkeen, että se on kiinnitetty hyvin tukitankoon. Asenna sen jälkeen tukitanko paikoilleen toimitukseen sisältyvän käyttöohjeen mukaisesti. Tarkasta ennen jokaista käyttökertaa, että sekä liukueste että tukitanko on kiinnitetty hyvin seinään. Tiger ei vastaa epäpätevästi toteutetusta asennuksesta ja sen mahdollisesti aiheuttamista vahingoista.

PUHDISTUSOHJEET

Puhdista tuote jokaisen käyttökerran jälkeen pehmeällä, kostealla liinalla. Älä käytä hankausaineita tai voimakkaita puhdistusaineita. Huolehdi siitä, että tuotteen pinnalla ei ole saippuaa tai saippuajäämiä ja että siihen ei aseteta käsipyyhkeitä tai kylpyhuonetarvikkeita.

IS ÖRYGGISLEIÐBEININGAR

Fagmaður skal sjá um uppsetningu á vörunni. Að uppsetningu lokinni skal athuga hvort stama gripið hafi verið sett á öryggishandfangið. Fylgið því næst leiðbeiningunum við uppsetningu gripsins. Fyrir notkun skal ávallt gæta að því að bæði stama gripið og öryggishandfangið séu föst. Tiger ber enga ábyrgð á uppsetningu vörunnar ef hún er framkvæmd af ófaglærðum aðilum, né á skemmdum sem hljóta af slíri uppsetningu.

LEIÐBEININGAR UM ÞRIF

Þrifið gripið með mjúkum, rökum klút eftir hverja notkun. Aldrei skal nota gróf verkfæri eða sterk hreinsiefni. Gætið þess að þrifa sápu og sápuleifar af gripinu og tryggjið að handklæði og aðrar baðvörur hindri ekki aðgang að gripinu.

TIGER**BOSTON** COMFORT & SAFETY**PL BEZPIECZEŃSTWO**

Montaż produktu musi zostać przeprowadzony przez odpowiednio wykwalifikowaną osobę. Po zakończeniu montażu należy sprawdzić, czy nakładka antypoślizgowa została zamocowana prawidłowo na uchwycie bezpieczeństwa. Następnie należy postępować zgodnie z instrukcjami dotyczącymi montażu uchwytu. Przed każdym użyciem zaleca się sprawdzić nakładkę antypoślizgową oraz uchwyt pod kątem prawidłowego zamocowania. Tiger nie ponosi odpowiedzialności za montaż produktu przez niewykwalifikowaną osobę oraz za powstałe szkody w wyniku takiego montażu.

ZALECENIA DOTYCZĄCE CZYSZCZENIA

Przetrzeć uchwyt po każdym użyciu za pomocą miękkiej, wilgotnej szmatki. Nigdy nie stosować środków do czyszczenia o właściwościach ściernych lub żrących. Utrzymywać uchwyt wolny od zabrudzeń z mydła i jego pozostałości. Upewnić się, że produkt nie jest wykorzystywany jako wieszak na ręczniki lub do innych akcesoriów łazienkowych.

RUS БЕЗОПАСНОСТЬ

Данное изделие должно устанавливаться квалифицированным лицом. После установки проверьте правильность монтажа противоскользящего захвата на ручку безопасности. Далее установите ручку согласно инструкциям. Перед каждым использованием проверяйте противоскользящий захват и ручку безопасности на предмет отсутствия отклонений от исходного правильного положения монтажа. Компания Tiger не несет ответственности за установку изделия неквалифицированными лицами и ущерб, нанесенный в результате такой установки.

ИНСТРУКЦИИ ПО ОЧИСТКЕ

После каждого использования протирайте изделие мягкой, влажной тряпкой. Никогда не используйте абразивы или агрессивные моющие средства. Следите за тем, чтобы на изделии не было мыла и мыльных остатков, и оно не загромождалось полотенцами или другими принадлежностями для ванной комнаты.

EST OHUTUS

Selle toote peab paigaldama kvalifitseeritud isik. Kontrollige pärast paigaldamist, kas libisemiskindel käepideme kate on õigesti ohutus käepidemele paigaldatud. Järgmiseks järgige käepideme paigaldamise juhiseid. Kontrollige alati enne kasutamist, kas libisemiskindel käepideme kate ja ohutus käepide on endiselt õigesti paigaldatud. Tiger ei ole vastutav toote paigaldamise eest mittekvalifitseeritud isikute poolt ja sellisest paigaldamisest tingitud kahjustuste eest.

PUHASTAMISJUHISED

Puhastage toodet pärast igit kasutuskorda pehme ja niiske riidetükiga. Ärge kasutage kunagi abrasiive ega agressiivseid puhastusvahendeid. Hoidke toode puhas seebist ja seebijääkidest ning jälgige, et rätikud ega muud vannitoatarvikud ei blokeeriks seda.

LV DROŠĪBA

Šis produkts ir jāuzstāda kvalificētam darbiniekam. Pēc uzstādīšanas pārbaudiet, vai neslidošā skava ir pareizi uzstādīta uz satveramā drošības roktura. Pēc tam izpildiet roktura uzstādīšanas norādījumus. Pirms izmantošanas vienmēr pārbaudiet, vai neslidošā skava un satveramais drošības rokturis ir pareizi uzstādīts. Tiger neuzņemas atbildību, ja produkta uzstādīšanu ir veikuši nespeciālisti un šāds uzstādījums ir izraisījis kaitējumu.

TĪRĪŠANAS NORĀDĪJUMI

Pēc katras lietošanas notīriet produktu ar mikstu, mitru drāniņu. Nekad neizmantojiet abrazīvus vai spēcīgus tīrīšanas līdzekļus. Nepieļaujiet, lai uz produkta atrastos ziepes vai to pārpalikumi, un nodrošiniet, lai tas nebūtu nosprostots ar dvieļiem un citiem vannas istabas piederumiem.

LT SAUGA

Šį gaminį turi įrengti kvalifikuotas asmuo. Sumontavus patikrinkite, ar nuo slydimo apsauganti rankena buvo tinkamai įrengta ant apsauginės pasilaikymo rankenos. Toliau laikykite rankenos montavimo instrukcijų. Prieš naudojimą visada patikrinkite, ar nuo slydimo apsauganti rankena ir apsauginė pasilaikymo rankena yra tinkamai sumontuotos. Bendrovė „Tiger“ nėra atsakinga už nekvalifikuotų specialistų gaminio montavimą ir bet kokią žalą patirtą dėl tokio montavimo.

VALYMO NURODYMAI

Po kiekvieno naudojimo gaminį nuvalykite minkšta, drėgna šluoste. Niekada nenaudokite šveičiamųjų arba stiprių valymo priemonių. Ant gaminio neturi likti muilo ir muilo likučių bei užtikrinkite, kad jo neužblokuotų rankšluosčiai ir kiti vonios priedai.

H BIZTONSÁG

A termék felszerelését szakképzett szerelőnek kell elvégeznie. A felhelyezést követően ellenőrizze, hogy a csúszásmentes burkolatot megfelelően helyezték-e fel a biztonsági kapaszkodóra. Ezt követően a felszerelési utasításokat követve szerelje fel a kapaszkodót. Használat előtt mindig ellenőrizze, hogy mind a csúszásmentes burkolat, mind a biztonsági kapaszkodó megfelelően fel van-e szerelve. A Tiger nem vállal felelősséget a szakképzetlen személyek által felszerelt termékre, és az ezekből a szerelésekben származó károokra.

TISZTÍTÁSI UTASÍTÁSOK

A terméket minden használatot követően puha, nedves ruhával törölje le. Ne használjon dörzshatású vagy agresszív tisztítószereket. Vigyázzon, hogy a terméken ne maradjanak szappanmaradványok, és ellenőrizze, hogy ne legyenek az útjában törölközők és más fürdőszobai kiegészítők.

D SICHERHEIT

Dieses Produkt muss von einer sachkundigen Person angebracht werden. Prüfen Sie nach der Montage, ob der rutschfeste Griff sachgemäß am Sicherheitshandgriff angebracht worden ist. Folgen Sie dann der Anweisung zur Montage des Handgriffs. Prüfen Sie vor der Nutzung immer, ob sowohl der rutschfeste Griff als auch der Sicherheitshandgriff noch sachgemäß montiert ist. Tiger übernimmt keinerlei Haftung für die Montage des Produkts durch nicht sachkundige Personen oder für Schäden, die durch eine derartige Montage entstehen.

REINIGUNGSANWEISUNG

Reinigen Sie das Produkt nach jeder Nutzung mit einem weichen, feuchten Tuch. Verwenden Sie keine Schleifmittel oder aggressiven Reinigungsmittel. Reinigen Sie das Produkt von Seife und Seifenrückständen und achten Sie darauf, dass es nicht durch Handtücher oder sonstige Badaccessoires blockiert wird.

E SEGURIDAD

Este producto debe ser instalado por una persona cualificada. Tras la instalación, compruebe si el asa antideslizante se ha montado correctamente en el asa de seguridad. A continuación, siga las instrucciones para montar el asa. Antes de cada uso, compruebe siempre si tanto el asa antideslizante como el asa de seguridad siguen estando montadas correctamente. Tiger no se responsabiliza de la instalación del producto por personas no cualificadas ni de cualquier daño que se produzca como consecuencia de dicha instalación.

INSTRUCCIONES DE LIMPIEZA

Limpie el producto después de cada uso con un paño suave humedecido. No use nunca agentes limpiadores abrasivos o agresivos. Mantenga el producto sin jabón ni residuos de jabón, y asegúrese de que no queda bloqueado por toallas u otros accesorios del baño.

S SÄKERHET

Produkten måste monteras av en kvalificerad person. Efter installationen måste du kontrollera om halkskyddsgreppet har monterats på rätt sätt på stödhandtaget. Följ sedan anvisningarna för att installera stödhandtaget. Innan varje användningstillfälle måste du alltid kontrollera att halkskyddsgreppet och stödhandtaget sitter fast ordentligt. Tiger kan inte hållas ansvarig för eventuella person- och materialskador som uppstår på grund av att produkten installerats av icke kvalificerade personer.

ANVISNINGAR FÖR RENGÖRING

Rengör produkten efter varje användningstillfälle med en mjuk, fuktig trasa. Använd aldrig slipande eller starka rengöringsprodukter. Håll produkten fri från tvål och tvålrester och se till att den även hålls fri från handdukar och andra badrumstillbehör.

P SEGURANÇA

Este produto deve ser instalado por uma pessoa qualificada. Após a instalação, verifique para ver se pega antideslizante foi montada correctamente no manípulo da pega de segurança. De seguida, siga as instruções para montar o manípulo. Antes da utilização, verifique sempre para ver se a pega antideslizante e o manípulo da pega de segurança ainda estão montados correctamente. A Tiger não pode ser responsabilizada pela instalação do produto por pessoas não qualificadas e por quaisquer danos decorrentes dessa instalação.

INSTRUÇÕES DE LIMPEZA

Limpe o produto após cada utilização com um pano macio e húmido. Nunca utilize agentes de limpeza abrasivos ou agressivos. Mantenha o produto sem sabão e resíduos de sabão, e certifique-se de que não está obstruído por toalhas e outros acessórios da casa de banho.

I SICUREZZA

Questo prodotto deve essere montato da una persona competente. Dopo il montaggio del grip controllare il fissaggio sulla maniglia. Montare quindi la maniglia in base al manuale in dotazione. Prima di ogni utilizzo controllare il fissaggio del grip e della maniglia alla parete. Tiger non è responsabile per il fissaggio da parte di persone non competenti e per i danni che potrebbero conseguire.

ISTRUZIONI PER LA PULIZIA

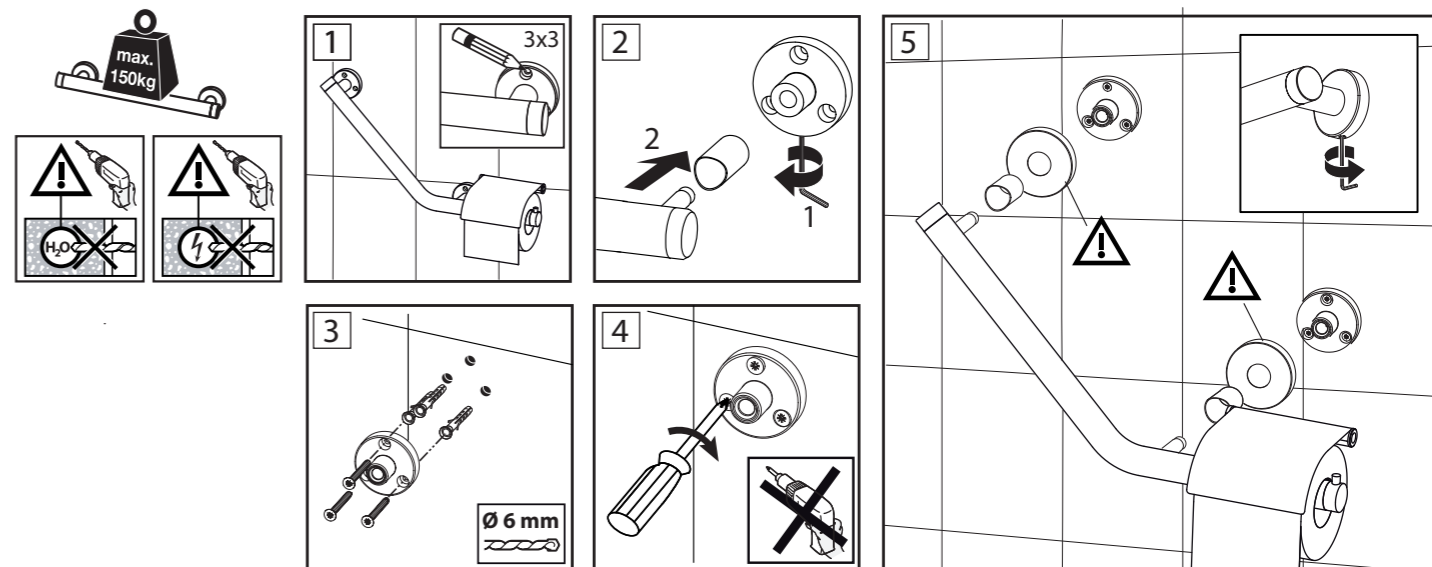
Pulire il prodotto dopo ogni utilizzo con un panno morbido e umido. Non utilizzare abrasivi o detersivi aggressivi. Mantenere il prodotto esente da sapone, residui di sapone e ostruzioni come asciugamanti e accessori per il bagno.

DK SIKKERHED

Dette produkt skal monteres af en kvalificeret person. Efter monteringen skal det kontrolleres, om det skridsikre greb er blevet korrekt monteret på sikkerhedsgribehåndtaget. Dernæst monteres håndtaget ifølge vejledningen. Før brug skal det altid kontrolleres, at både det skridsikre greb og sikkerhedsgribehåndtaget stadig er korrekt monteret. Tiger kan ikke holdes ansvarlig, hvis dette produkt er blevet monteret af ikke-kvalificerede personer, og for enhver skade, som en sådan monterings måtte forårsage.

RENGØRINGSVEJLEDNING

Produktet rengøres hver gang efter brug med en blød, fugtig klud. Brug aldrig ridsende eller aggressive rengøringsmidler. Sørg for, at der hverken sidder sæbe eller sæberester tilbage på produktet, og at håndklæder eller andet tilbehør på badeværelset ikke blokerer for det.

**GB SAFETY**

This product must be installed by a qualified person. After installation, check to see whether the anti-slip grip has been mounted properly on the safety grip handle. Next, follow the instructions to mount the handle. Before use, always check to see if the both the anti-slip grip and the safety grip handle are still properly mounted. Tiger cannot be held liable for the installation of the product by unqualified persons and any damage arising from such installation.

CLEANING INSTRUCTIONS

Clean the product after each use with a soft, damp cloth. Never use abrasives or aggressive cleaning agents. Keep the product free of soap and soap residues, and ensure that it is not blocked by towels and other bathroom accessories.

NL VEILIGHEID

Dit product dient door een vakkundig persoon te worden gemonteerd. Controleer na montage van de grip de bevestiging óp de greep. Monteer hierna de greep volgens de bij de greep geleverde handleiding. Controleer elke keer voor gebruik de bevestiging van de grip én van de greep aan de wand. Tiger is niet verantwoordelijk voor ondeskundige bevestiging en eventuele schade die daaruit voortvloeit.

SCHOONMAAKINSTRUCTIES

Reinig het product iedere keer na gebruik met een zachte, vochtige doek. Gebruik geen schuurmiddelen of agressieve schoonmaakmiddelen. Houd het product vrij van zeep, zeepresten en belemmeringen zoals handdoeken en badaccessoires.

F SECURITE

Ce produit doit être installé par une personne qualifiée. Après l'installation, vérifiez que la poignée anti-dérapante a été montée correctement sur la poignée de sécurité. Ensuite, suivez les instructions pour monter la poignée. Avant l'utilisation, vérifiez toujours qu'à la fois la poignée anti-dérapante et la poignée de sécurité sont toujours correctement montées. Tiger ne peut pas être tenue responsable de l'installation du produit par des personnes non qualifiées et de tout dommage survenant d'une telle installation.

INSTRUCTIONS DE NETTOYAGE

Nettoyez le produit après chaque utilisation avec un chiffon humide et doux. N'utilisez jamais d'abrasifs et d'agents de nettoyage agressifs. Ne mettez pas de savon ni de résidus de savon sur le produit et assurez-vous qu'il n'est pas bloqué par des serviettes et autres accessoires de salle de bain.

